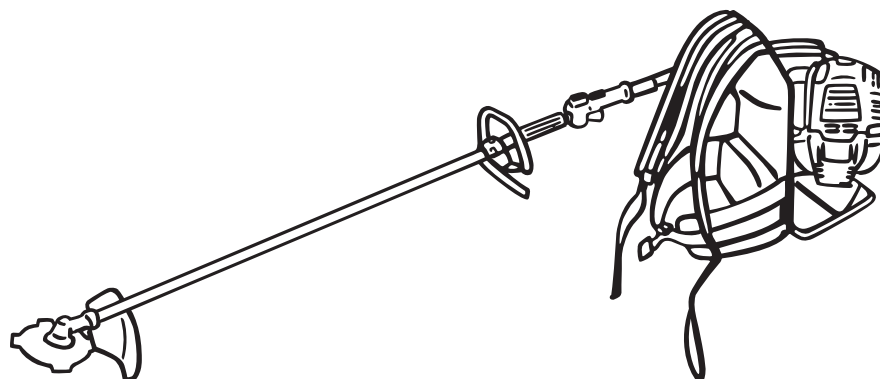


Spare Parts List
Ersatzteilliste
Liste de pièces détachées
Lista de piezas de repuesto

2009-06

MS-352.4 R

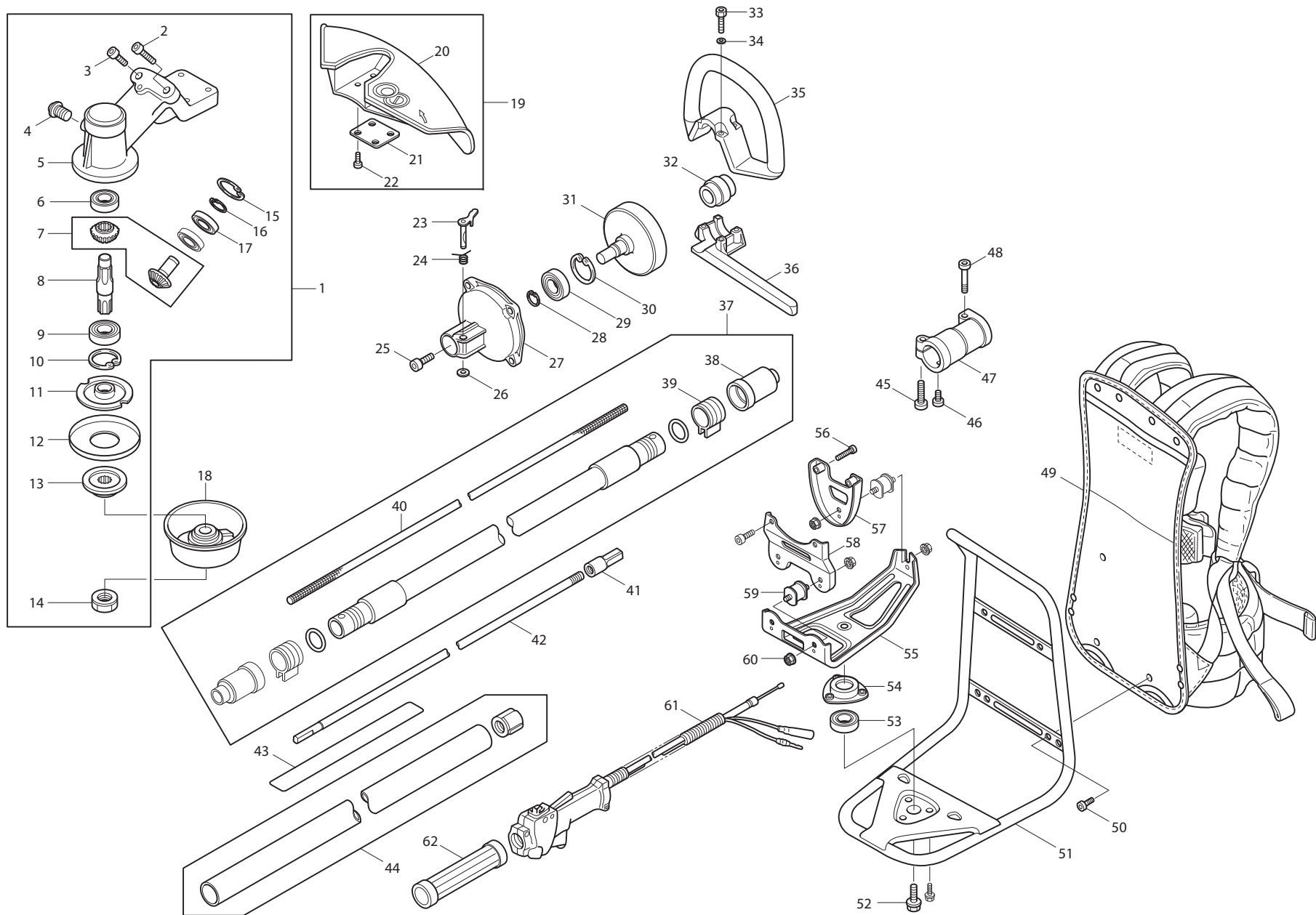


DOLMAR



A member of the *Makita* Group

995700168 (D, GB, F, E)



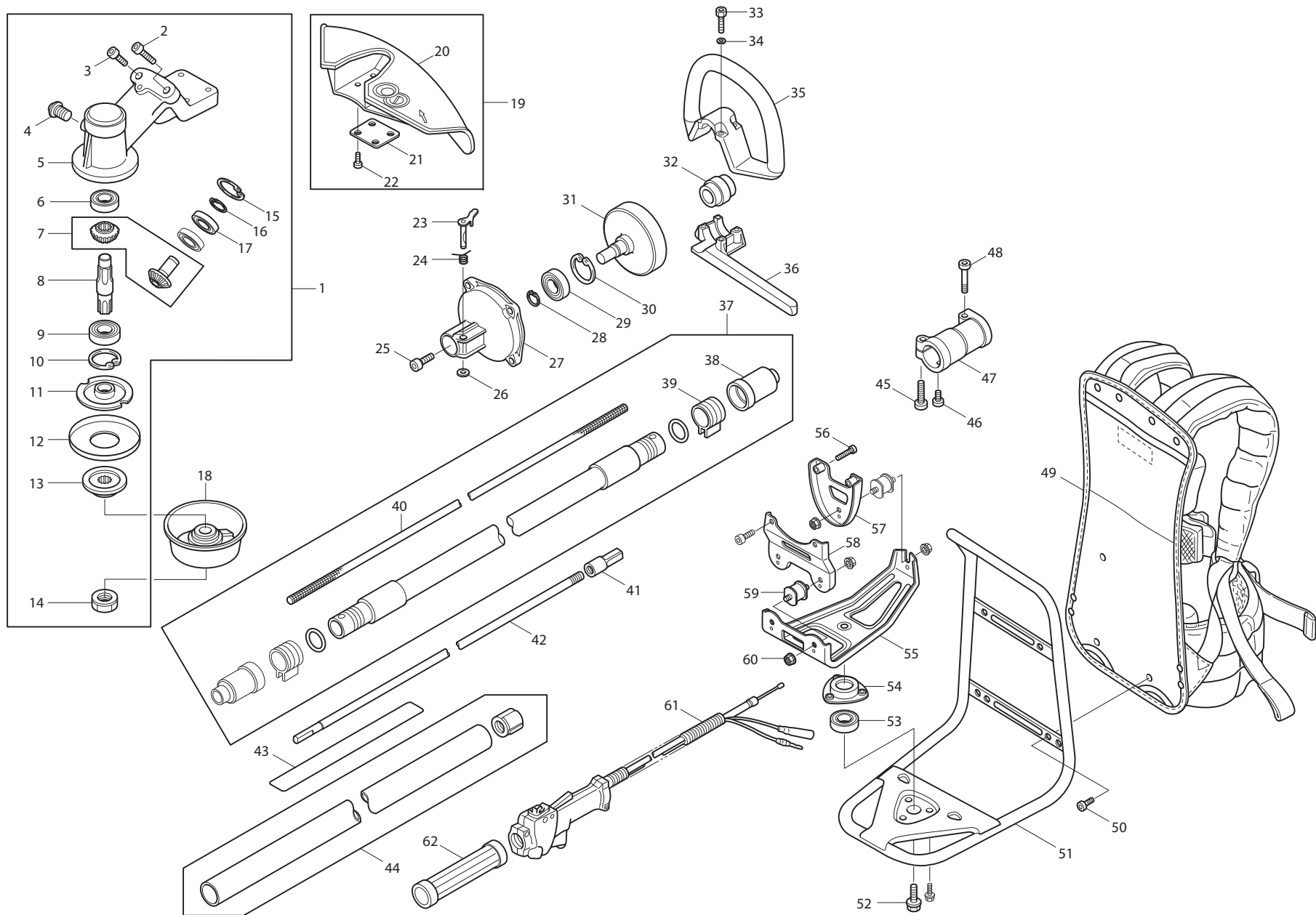
MS-352.4 R

1

Hauptrohr, Griff, Schutzhaube, Getriebe
 Pipe, handle, protector, bevel gear
 Tube, poignée, capot de protection, engrenage
 Tubo, mango, cubierta protectora, engranaje

DOLMARA member of the **Takita** Group

Seite / Page	Pos.	MS-352.4 R	Teil-Nr. Part No. No. de pièce No. de pieza	Hinweise Notes Renseign. Nota	Bezeichnung	Spezifikation Specification	Description	Désignation	Denominación
1	1	1	381 930 010		GETRIEBEGEHÄUSE KPL.	INC. 2-17	GEAR CASE ASSY	CARTER D'ENGRENAGES CPL.	CAJA DE ENGRANAJES CPL.
1	2	2	367 052 000		SCHRAUBE	M5X20	TORX SCREW	VIS	TORNILLO
1	3	1	360 051 000		SCHRAUBE	M5X10	TORX BOLT	VIS	TORNILLO
1	4	1	381 060 800		SCHRAUBE	M6X8	TORX BOLT	VIS	TORNILLO
1	5	1	381 230 120		GETRIEBEGEHÄUSE		GEAR CASE	CARTER D'ENGRENAGES	CAJA DE ENGRANAJES
1	6	2	381 600 000		KUGELLAGER		BALL BEARING	ROULEMENT À BILLES	RODAMIENTO DE BOLAS
1	7	1	381 077 200		WINKELGETRIEBE		BEVEL GEAR ASSY.	REDUCT.ANGULAIRE CPL.	ENGRANAJE CONICE CPL.
1	8	1	381 030 300		ACHSE		GEAR SHAFT	AXE DE PIGNON	EJE D' PIÑÓN
1	9	1	367 600 103		KUGELLAGER	6001LL	BALL BEARING	RUOLEMENT À BILLES	RODAMIENTO DE BOLAS
1	10	1	367 002 800		SICHERUNGSRING	R-28	SNAP RING	CIRCLIP	ANILLO
1	11	1	381 531 111		AUFNAHMESCHEIBE		RECEIVE WASHER	DISQUE DE SUPPORT	DISCO DE SUJECIÓN
1	12	1	381 031 200		STÜTZSCHEIBE	B	GRASS COVER	DISQUE DE RECOUVREMENT	ARANDELA DE PROTECCIÓN
1	13	1	381 831 300		DRUCKSCHEIBE		PRESSURE DISC	DISQUE DE PRESSION	DISCO DE PRESIÓN
1	14	1	381 932 210		6KT-MUTTER		HEXAGONAL NUT	ECROU HEXAGONAL	TUERCA HEXAGONAL
1	15	1	381 002 600		SICHERUNGRING	R-26	SNAP RING	CIRCLIP	ANILLO
1	16	1	381 001 002		SICHERUNGRING	S-10	SNAP RING	CIRCLIP	ANILLO
1	17	1	381 600 001		KUGELLAGER	#6000Z	BALL BEARING	ROULEMENT À BILLES	RODAMIENTO DE BOLAS
1	18	1	381 831 400		GLEITTELLER		NUT COVER	BOL DE GLISSEMENT	PLATO DESLIZANTE
1	19	1	381 800 200		SCHUTZHAUBE KPL.	INC. 20-22	GUARD ASS'Y	CAPOT DE PROTECTION CPL.	CUBIERTA PROTECTORA CPL.
1	20	1	381 800 201		SCHUTZHAUBE		GUARD	CAPOT DE PROTECTION	CUBIERTA PROTECTORA
1	21	1	381 800 202		UNTERLEGPLATTE		PLATE	PLAQUE	PLANCHA
1	22	4	382 800 203		SCHRAUBE	M5X20	TORX SCREW	VIS	TORNILLO
1	23	1	381 619 300		GELENKBOLZEN KPL.		JOINT PIN CPL.	BOULON	PERNOS EL BULÓN
1	24	1	381 619 600		FEDER		PIN SPRING	RESSORT	MUELLE
1	25	4	360 618 000		SCHRAUBE	M6X18	TORX BOLT	VIS	TORNILLO
1	26	1	381 000 505		SICHERUNGRING	E-5	SNAP RING	CIRCLIP	ANILLO
1	27	1	381 310 100		KUPPLUNGSGEHÄUSE		CLUTCH CASE	CARTER D' EMBRAYAGE	CARTER DE EMBRAGUE
1	28	1	381 001 502		SICHERUNGRING	S-15	SNAP RING	CIRCLIP	ANILLO
1	29	1	381 620 202		KUGELLAGER		BALL BEARING	ROULEMENT À BILLES	RODAMIENTO DE BOLAS
1	30	1	381 003 500		SICHERUNGRING	R-35	SNAP RING	CIRCLIP	ANILLO
1	31	1	377 311 100		KUPPLUNGSTROMMEL		CLUTCH DRUM	TAMBOUR	TAMBOR
1	32	1	381 248 500		DÄMPFER		HANDLE RUBBER	AMORTISSEUR	AMORTIGUADOR
1	33	4	381 053 000		SCHRAUBE		SCREW	VIS	TORNILLO
1	34	4	381 050 001		SCHEIBE	5 M5	WASHER	RONDELLE	ARANDELA
1	35	1	381 148 200		HANDGRIFF		LOOP HANDLE	POIGNEE	MANGO
1	36	1	381 048 410		KLEMMSCHALE FÜR HANDGRIFF		CLAMPING HOLDER FOR HANDLE	DISP. DE SERRAGE POUR POIGNÉE	SOPORTE PRESOR PARA MANGO
1	37	1	381 418 000		FLEXIBLE WELLE KPL.	INC. 38-40	FLEXIBLE SHAFT/LINER ASSY	ARBRE FLEXIBLE CPL.	ARBOL CPL.
1	38	2	381 420 300		KAPPE		LINER CAP	CAPOT	CAPERUZA
1	39	2	381 118 400		KABELHALTER		CORD STAY	ATTACHE POUR CÂBLES	SOPORTE DE CABLES
1	40	1	381 718 500		FLEXIBLE WELLE		FLEXIBLE SHAFT	ARBRE FLEXIBLE	ARBOL
1	41	1	381 121 200		VERBINDUNGSSTÜCK		SHAFT JOINT	PIÈCE DE JONCTION	PIEZA DE UNIÓN
1	42	1	381 121 100		ANTRIEBSWELLE		DRIVE SHAFT	ARBRE D'ATTAQUE	EJE IMPULSOR



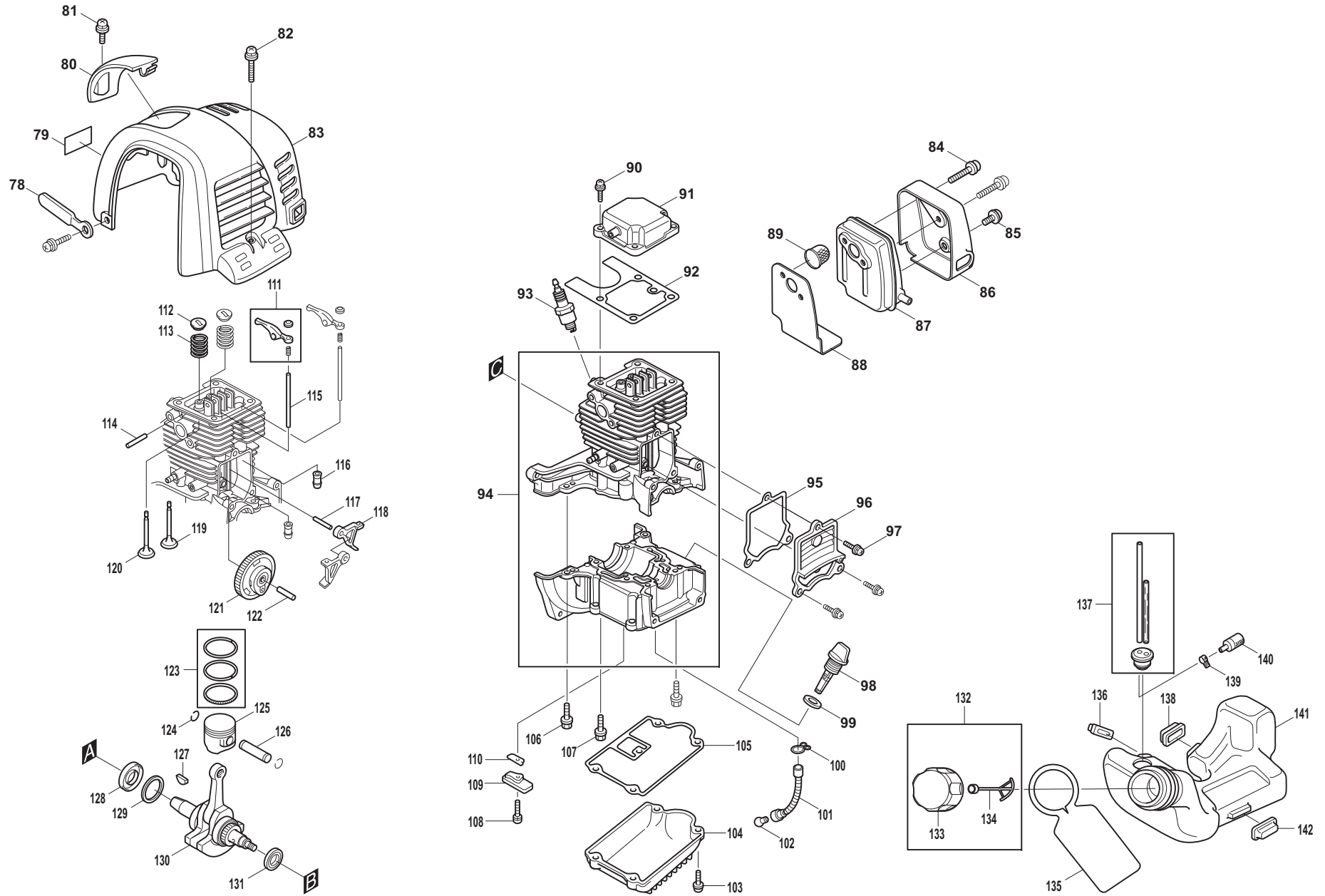
MS-352.4 R

1

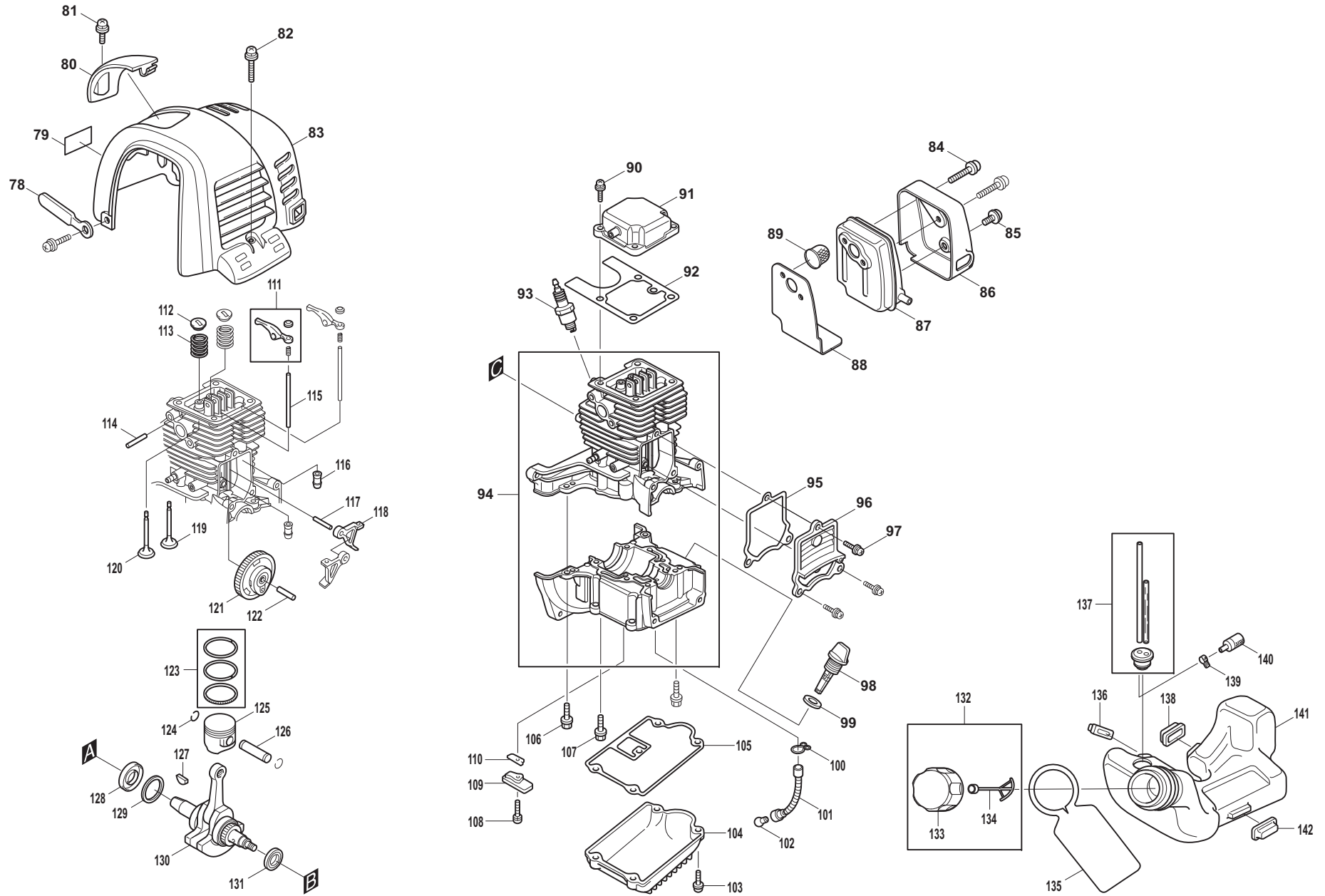
Hauptrohr, Griff, Schutzhaube, Getriebe
 Pipe, handle, protector, bevel gear
 Tube, poignée, capot de protection, engrenage
 Tubo, mango, cubierta protectora, engranaje

DOLMARA member of the **Takita** Group

Seite / Page	Pos.	MS-352.4 R	Teil-Nr. Part No. No. de pièce No. de pieza	Hinweise Notes Renseign. Nota	Bezeichnung	Spezifikation Specification	Description	Désignation	Denominación
1	43	1	381 952 220		SICHERHEITSAUFKLEBER		CAUTION LABEL	PLAQUE	CALCOMANIA
1	44	1	381 120 100		SCHAFTROHR KPL.		MAIN PIPE CPL.	TUBE PRINCIPAL CPL.	TUBO PRINCIPAL CPL.
1	45	1	367 052 000		SCHRAUBE	M5X20	TORX SCREW	VIS	TORNILLO
1	46	1	381 050 810		SCHRAUBE	M5X8	SCREW	VIS	TORNILLO
1	47	1	381 119 100		KLEMMBUCHSE		CASE JOINT	DOUILLE DE SERRAGE	CASQUILLO DE APRIETE
1	48	1	381 053 020		SCHRAUBE	M5X30	SCREW	VIS	TORNILLO
1	49	1	381 317 010		TRAGEGURT KPL.		BAND	BRETELLE	CINTO PORTADORA
1	50	7	381 051 209		SCHRAUBE	(3) M5X12	BOLT	VIS	TORNILLO
1	51	1	381 415 900		TRAGEGESTELL		FRAME	BÂTI	CHASIS
1	52	1	381 082 000		SCHRAUBE	(3) M8X20	BOLT	VIS	TORNILLO
1	53	1	381 620 102		KUGELLAGER		BALL BEARING	ROULEMENT À BILLES	RODAMIENTO DE BOLAS
1	54	1	381 615 811		ABDECKUNG		BEARING COVER	COUVERCLE	CUBIERTA
1	55	1	381 746 100		MOTORAUFNAHME		ENGIN STAY	SUPPORT	SUPORTE
1	56	2	367 052 500		SCHRAUBE	M5X25	TORX SCREW	VIS	TORNILLO
1	57	1	381 746 600		STARTERAUFNAHME		RECOIL STAY	SUPPORT	SUPORTE
1	58	1	381 746 500		GEHÄUSEAUFNAHME		HOUSING STAY	SUPPORT	SUPORTE
1	59	3	382 115 000		DÄMPFER		DAMPER	AMORTISSEUR	AMORTIGUADOR
1	60	6	381 061 400		MUTTER	M6	NUT	ECROU	TUERCA
1	61	1	381 981 960		GASHEBEL		THROTTLE LEVER	ACCÉLÉRATEUR	PALANCA DEL ACELERADOR
1	62	1	381 724 000		HANDGRIFF		GRIP	POIGNÉE	MANGO



Seite / Page	Pos.	MS-352.4 R	Teil-Nr. Part No. No. de pièce No. de pieza	Hinweise Notes Renseign. Nota	Bezeichnung	Spezifikation Specification	Description	Désignation	Denominación
2	78	1	374 605 998		KLEMMSCHELLE		CLAMP	COLLIER DE SERRAGE	ABRAZADERA DE SUJECIÓN
2	79	1	367 950 130		SCHILD		TRADE MARK LABEL	PLAQUE	CALCOMANIA
2	80	1	367 550 050		KERZENABDECKUNG		PLUG COVER	COUVERCLE P. BOUGIE	TAPA DE BUJIA
2	81	1	367 059 921		SCHRAUBE	M5X8	SCREW	VIS	TORNILLO
2	82	3	367 005 937		SCHRAUBE KPL.	M5X12	SCREW ASS'Y	VIS CPL.	TORNILLO CPL.
2	83	1	374 550 090		ABDECKHAUBE		CYLINDER COVER	CAPOT	TAPA CUBERTORA
2	84	2	367 905 952		SCHRAUBE	M5X40	SOCKET HEAD BOLT	VIS	TORNILLO
2	85	1	367 005 996		SCHRAUBE	M5X6	SCREW	VIS	TORNILLO
2	86	1	367 350 340		VERBRENNUNGSSCHUTZ		MUFFLER COVER	PROTECTION DE COMBUSTION	PROTECCIÓN CONTRA COMBUSTIÓN
2	87	1	367 300 100		SCHALLDÄMPFER		EXHAUST MUFFLER	POT D'ÉCHAPPEMENT	SILENCIADOR
2	88	1	367 350 160		DICHTUNG		MUFFLER GASKET	JOINT	JUNTA
2	89	1	367 300 801		FUNKENSCHUTZSIEB		SPARK ARRESTER SCREEN	TAMIS	TAMIZ
2	90	4	367 360 516		SCHRAUBE KPL.	M5X16 (W,SW)	SCREW ASS'Y	VIS CPL.	TORNILLO CPL.
2	91	1	374 100 400		ABDECKUNG FÜR KIPPHEBEL		ROCKER COVER COMPLETE	CAPOT POUR CULBUTEUR	TAPA DE BALANCINES CPL
2	92	1	374 150 080		DICHTUNG		ROCKER COVER GASKET	JOINT	JUNTA
2	93	1	367 010 995		ZÜNDKERZE	CMR6A	SPARK PLUG	BOUGIE	BUJIA
2	94	1	381 102 100		ZYLINDERBLOCK SATZ		CYLINDER BLOCK SET	BLOC DE CYLINDRES	BLOQUE DE CILINDROS
2	95	1	367 150 070		DICHTUNG		CAMGEAR COVER GASKET	JOINT	JUNTA
2	96	1	383 150 050		ABDECKUNG F.NOCKENRAD		CAMGEAR COVER	CAPOT	TAPA D. PIÑÓN D. ÁRB. DE LEV.
2	97	3	367 360 514		SCHRAUBE KPL.	M5X14	SCREW ASS'Y	VIS CPL.	TORNILLO CPL.
2	98	1	367 650 060		ÖLPEILSTAB		OIL GAUGE	GAUGE D'HUILE	INDICADOR DEL NIVEL DE ACEITE
2	99	1	367 316 999		DICHTUNG		GASKET	JOINT	JUNTA
2	100	1	388 105 997		SCHLAUCHKLEMME		HOSE CLAMP	COLLIER	ABRAZADERA
2	101	1	367 650 020		ÖLLEITUNG		OIL TUBE	TUBE D'HUILE	TUBO DE ACEITE
2	102	1	367 650 030		GEWICHT F.ÖLLEITUNG		OIL WEIGHT	POIDS POUR TUYAU D'HUILE	PESA PARA EL TUBO DEL ACEITE
2	103	4	381 360 518		SCHRAUBE	M5X18	SCREW ASSY.	VIS	TORNILLO
2	104	1	374 650 000		ÖLWANNE		OIL CASE	CUVETTE A HUILE	CÁRTER DE ACEITE
2	105	1	388 650 010		DICHTUNG		CASE GASKET	JOINT	JUNTA
2	106	4	367 905 947		SCHRAUBE	M5X16	SOCKET HEAD BOLT	VIS	TORNILLO
2	107	4	367 905 986		SCHRAUBE	M5X33	S. H. BOLT	VIS	TORNILLO
2	108	1	367 904 996		SCHRAUBE	M4X10	SOCKET HEAD BOLT	VIS	TORNILLO
2	109	1	367 150 110		STOPPER F.REEDVALVE		RETAINER PLATE	FILTRE EN FEUTRE	FILTRO DE FIELTRO
2	110	1	367 150 100		EINLASSMEMBRAN (REEDVALVE)		LEAD VALVE	MEMBRANE D'ADMISSION	VÁLVULA CON MEMBRANA DE ADMISIÓN
2	111	2	374 300 200		KIPPHEBEL		ROCKER ARM ASS'Y	CULBUTEUR	GRUPO DEL BALANCÍN
2	112	2	367 350 030		FEDERTELLER		SPRING RETAINER	CUVETTE DE RESSORT	CAJA DE RESORTE
2	113	2	367 350 020		VENTILFEDER		VALVE SPRING	RESSORT DE VANNE	MUELLE DE VÁLVULA
2	114	1	367 350 010		ACHSE FÜR KIPPHEBEL		ROCKER SHAFT	AXE DE CULBUTEUR	EJE DE BALANCINES
2	115	2	374 350 000		STÖßELSTANGE		PUSH ROD	TIGE DE CULBUTEUR	EMPUJADOR
2	116	2	367 150 140		DICHTSTOPFEN		SPACER	BOUCHON	SEPARADOR
2	117	1	367 350 060		ACHSE F.NOCKENHEBEL		CAM LIFTER SHAFT	AXE DE LEVIER	ÁRBOL DE LEVAS
2	118	2	367 350 000		NOCKENHEBEL		CAM LIFTER	LEVIER A CAMES	LEVAS



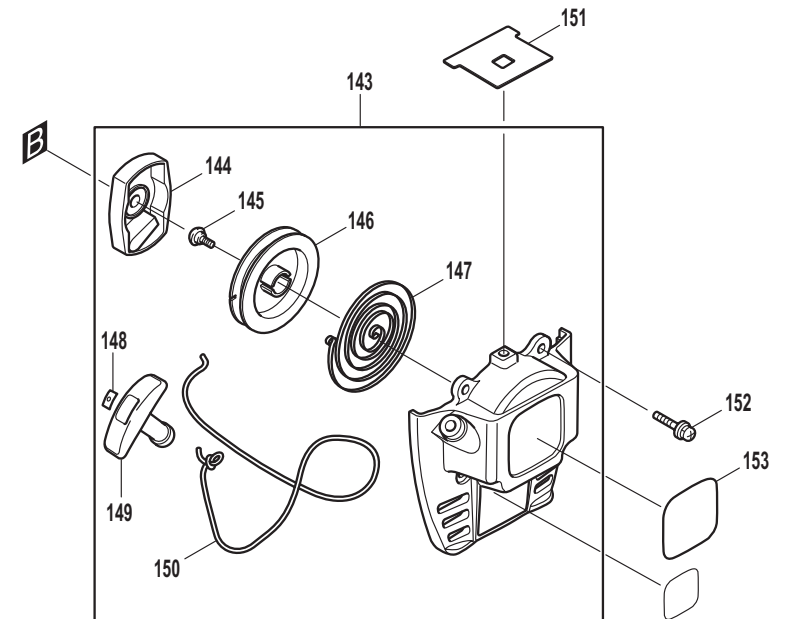
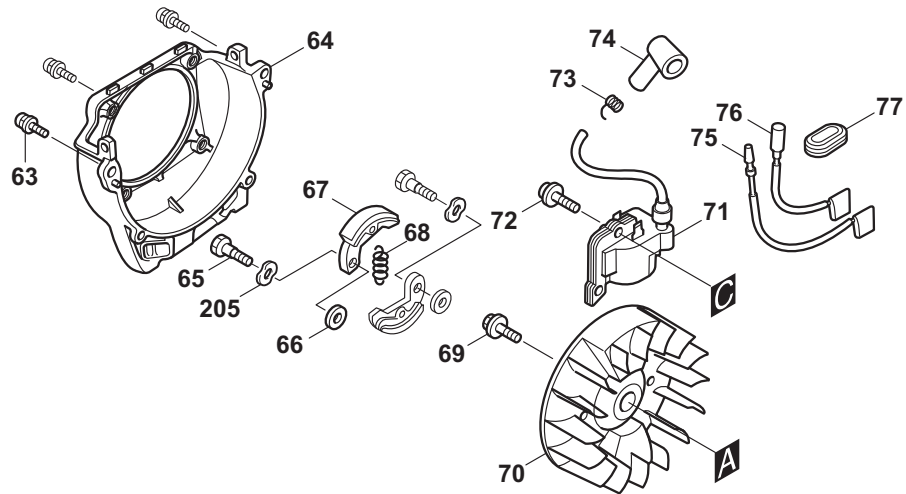
MS-352.4 R

2

Kurbelgehäuse, Zylinder, Schalldämpfer
Crankcase, cylinder, muffler
Carter-vilebrequin, cylindre, pot d' échappement
Carter cigüeñal, cilindro, silencioso

DOLMAR
A member of the **Takita** Group

Seite / Page	Pos.	MS-352.4 R	Teil-Nr. Part No. No. de pièce No. de pieza	Hinweise Notes Renseign. Nota	Bezeichnung	Spezifikation Specification	Description	Désignation	Denominación
2	119	1	367 350 040		AUSLASSVENTIL		EXHAUST VALVE	SOUPAPE D'EMISSION	VÁLVULA DE ESCAPE
2	120	1	388 350 050		EINLASSVENTIL		INTAKE VALVE	VALVE D'ADMISSION	VÁLVULA DE ADMISIÓN
2	121	1	382 300 300		NOCKENRAD		CAM GEAR ASS'Y	PIGNON DE DISTRIBUTION	GRUPO DEL ÁRBOL DE LEVAS
2	122	1	367 350 050		ACHSE F.NOCKENRAD		CAM GEAR SHAFT	AXE DE PIGNON DE DISTRIBUTION	EJE D. PIÑÓN D. ÁRB. DE LEV.
2	123	1	374 200 400		KOLBENRING SATZ		PISTON RING SET	JEU DE SEGMENTS DE PISTON	JUEGO DE SEGMENTOS DEL PISTÓN
2	124	2	367 509 999		SPRENGRING		CLIP	ANNEAU RESSORT	ANILLO ELÁSTICO
2	125	1	367 250 040		KOLBEN		PISTON	PISTON	PISTÓN
2	126	1	374 250 090		KOLBENBOLZEN		PISTON PIN	AXE DE PISTON	BULÓN DEL PISTÓN
2	127	1	381 303 999		SCHEIBENFEDER		WOODRUFF KEY	CLAVETTE	CHAVETA DE MEDIA LUNA
2	128	1	367 012 995		RADIALDICHRING	(L)	OIL SEAL	JOINT RADIAL	JUNTA RADIAL
2	129	1	367 250 100		DISTANZRING		CLIP	BAGUE D'ECARTEMENT	CLIP
2	130	1	374 200 300		KURBELWELLE KPL.		CRANK SHAFT COMPLETE	ARBRE-MANIVELLE COMPLET	CIGÜEÑAL CPL
2	131	1	367 010 997		RADIALDICHRING	(S)	OIL SEAL	JOINT RADIAL	JUNTA RADIAL
2	132	1	388 601 700		TANKVERSCHLUSS KPL.	INC. 133, 134	FUEL TANK CAP ASSY	BOUCHON RÉSERVOIR CPL.	CIERRE DEPÓSITO CPL.
2	133	1	367 601 600		TANKVERSCHLUSS KPL.		FUEL TANK CAP COMPLETE	BOUCHON RÉSERVOIR CPL.	CIERRE DEPÓSITO CPL.
2	134	1	374 606 700		VERLIERSICHERUNG		STRAP	CHAINE DE SECURITE	SEGURO CONTRA PERDIDAS
2	135	1	367 950 150		HINWEISSCHILD F.KRAFTSTOFFART		STRAP	PLAQUE POUR TYPE DE CARBURANT	ETIQUETA DE INDICACIÓN
2	136	1	381 650 020		DÄMPFER		DAMPER	AMORTISSEUR	AMORTIGUADOR
2	137	1	374 600 300		SCHLAUCH		TUBE	TUYAU SOUPLE	TUBO FLEXIBLE
2	138	1	381 650 030		DÄMPFER		DAMPER	AMORTISSEUR	AMORTIGUADOR
2	139	1	381 105 999		SCHLAUCHKLEMME		HOSE CLAMP	COLLIER	ABRAZADERA
2	140	1	382 650 390		SAUGKOPF		FILTER	TETE D'ASPIRATION	CABEZA DE ASPIRACION
2	141	1	374 650 020		KRAFTSTOFFTANK		FUEL TANK	RESERVOIR D'ESSENCE	DEPÓSITO DE COMBUSTIBLE
2	142	1	383 650 030		DÄMPFER		DAMPER	AMORTISSEUR	AMORTIGUADOR



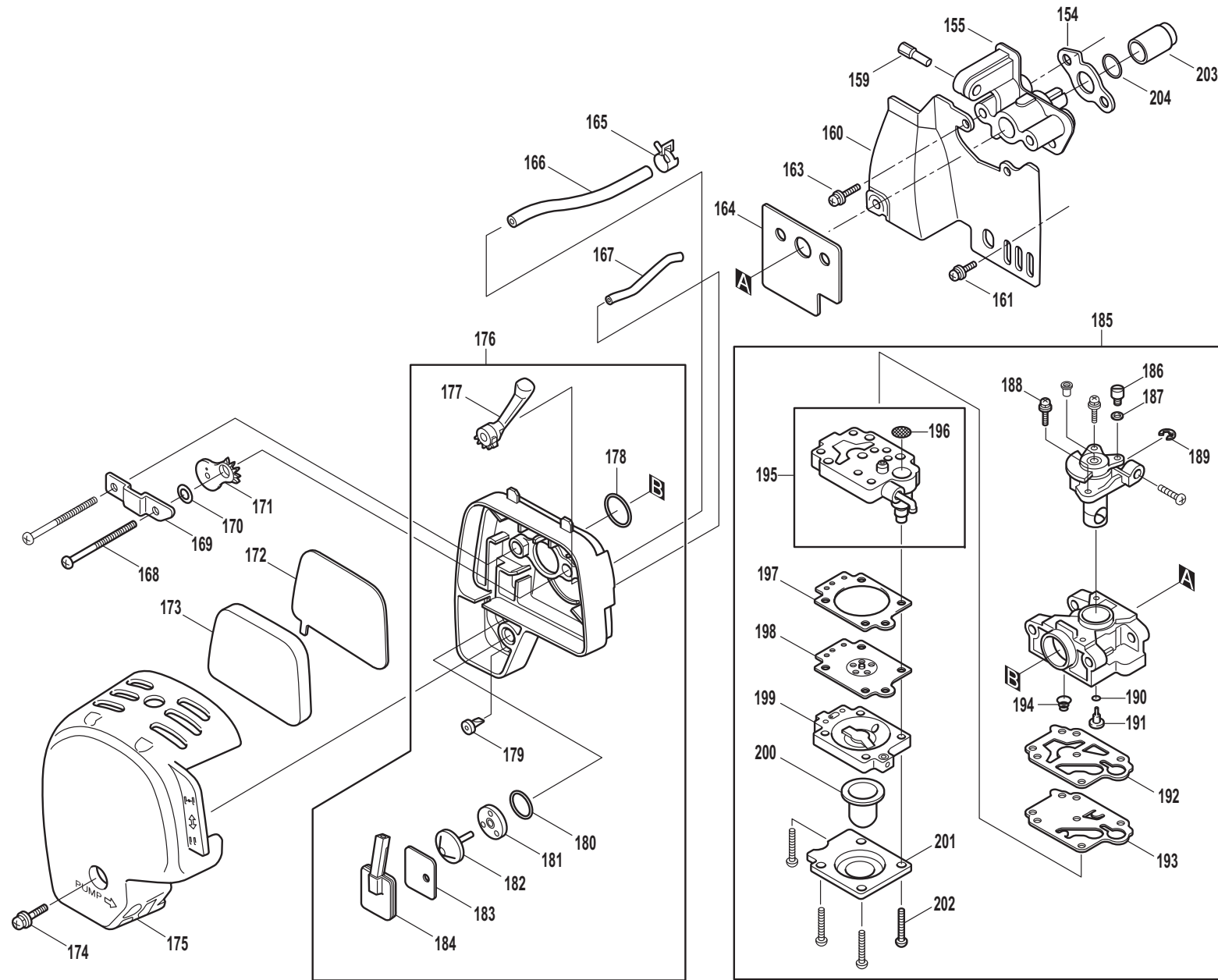
MS-352.4 R

3

Kupplung, Zündelektronik, Anwerfvorrichtung
Clutch, ignition electronics, starter
Embrayage, allumage électronique, dispos. de démarrage
Embrague, bobina encendido, dispos. de arranque

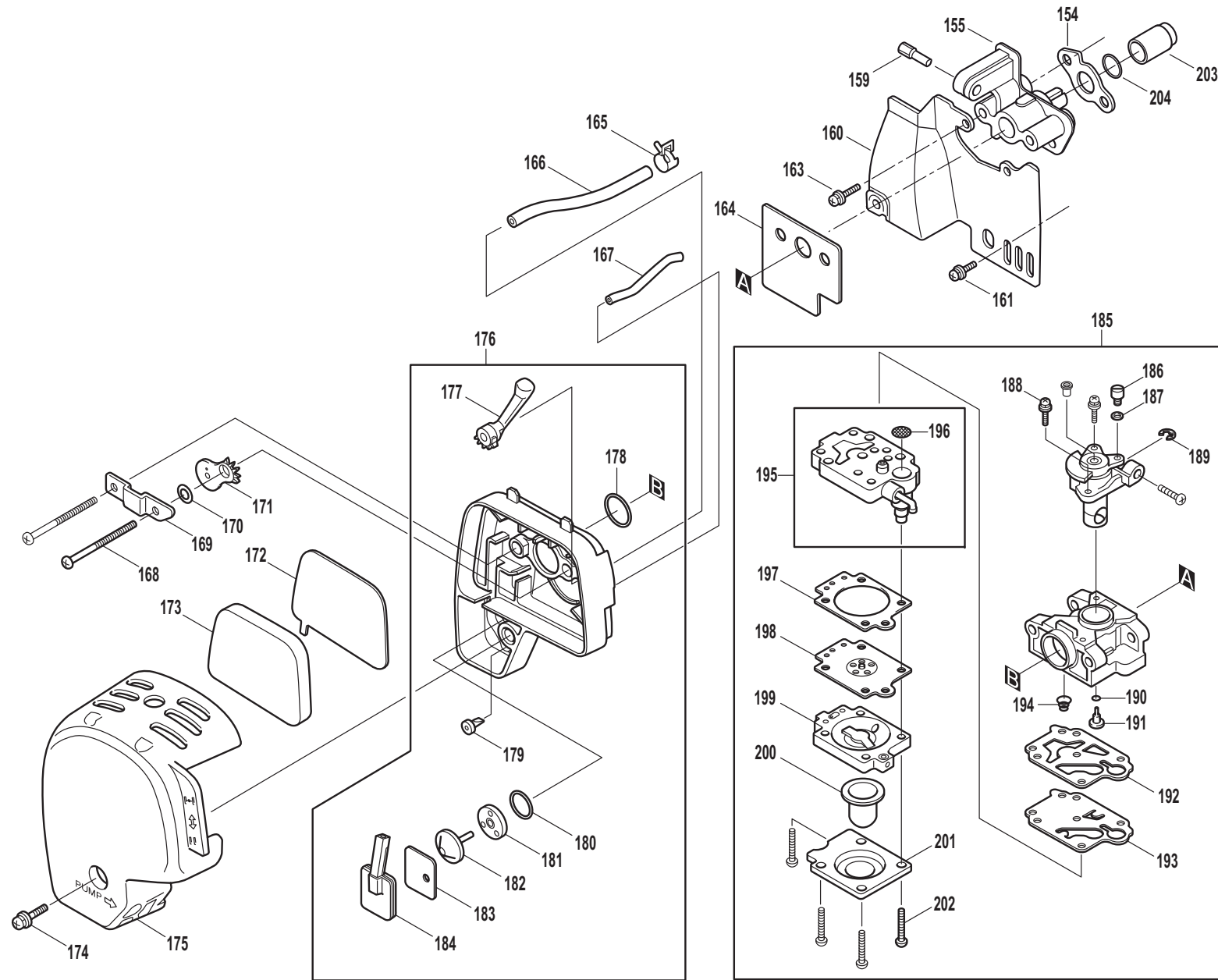
DOLMARA member of the **Takita** Group

Seite / Page	Pos.	MS-352.4 R	Teil-Nr. Part No. No. de pièce No. de pieza	Hinweise Notes Renseign. Nota	Bezeichnung	Spezifikation Specification	Description	Désignation	Denominación
3	63	4	367 905 953		SCHRAUBE	M5X16(W,SW)	SOCKET HEAD BOLT	VIS	TORNILLO
3	64	1	367 550 020		VENTILATORGEHÄUSE		BLOWER HOUSING	CARTER DE VENTILATEUR	CARCASA DEL VENTILADOR
3	65	2	388 850 050		SCHRAUBE		CLUTCH BOLT	VIS	TORNILLO
3	66	2	367 008 980		SCHEIBE		WASHER	RONDELLE	ARANDELA
3	67	2	367 800 301		FLIEHGEWICHT		CLUTCH SHOE	POIDS DE REGULATION	PESA DE REGULACIÓN
3	68	1	367 800 302		ZUGFEDER		CLUTCH SPRING	RESSORT	RESORTE
3	69	1	388 006 994		BOLZEN	M6X16(W,SW)	BOLT ASSEMBLY	GOUPILLE	PERNO
3	70	1	382 700 102		POLRAD		FLYWHEEL	ROUE POLAIRE	BOVANTE ENCENDIDO
3	71	1	377 701 201		ZÜNDANKER		IGNITION COIL	BOBINE D'ALLUMAGE	BOBINA ENCEND.
3	72	2	388 370 420		SCHRAUBE KPL.	M4X20	SCREW ASS'Y	VIS CPL.	TORNILLO CPL.
3	73	1	381 400 993		FEDER		SPRING	RESSORT	MUELLE
3	74	1	367 750 010		STECKERKAPPE		PLUG CAP	CAPUCHON DE FICHE	TAPA DEL ENCHUFE
3	75	1	388 700 300		KABEL KPL.		WIRE COMPLETE	CÂBLE COMPLET	CABLE CPL
3	76	1	367 701 800		KABEL KPL.		WIRE COMPLETE	CÂBLE COMPLET	CABLE CPL
3	77	1	374 750 030		GUMMITÜLLE		GROMMET	GAIN CAOUTCHOUC	BOQUILLA DE GAUCHO
3	143	1	377 500 200		ANWERFVORRICHTUNG KPL.	INC. 144-150	STARTER ASSY.	DISPOS. DE DÉMARRAGE CPL.	DISPOS. DE ARRANQUE CPL.
3	144	1	367 502 300		STARTERRAD		PULLEY	ROUE DÉMARREUR	RUEDA DE ARRANQUE
3	145	1	388 500 301		SCHRAUBE		SET SCREW	VIS	TORNILLO
3	146	1	367 502 202		SEILTROMMEL		REEL	TAMBOUR DE CÂBLE	TAMBOR PARA CUERDA
3	147	1	374 500 103		RÜCKHOLFEDER		SPIRAL SPRING	RESORT DE RAPPEL	RESORTE DE RETENCION
3	148	1	388 500 103		SCHEIBE		STOPPER	DISQUE	ARANDELA
3	149	1	381 500 211		ANWERFGRIF		STARTER KNOB	POIGNEE DE LANCEMENT	TIRADOR DE ARRANQUE
3	150	1	374 502 204		ANWERFSEIL		STARTER ROPE	CÂBLE DÉMARRAGE	CORDÓN DE ARRANQUE
3	151	1	381 550 240		DICHTUNG		GASKET	JOINT	JUNTA
3	152	4	381 005 948		SCHRAUBE KPL.	M5X14	SCREW ASS'Y	VIS CPL.	TORNILLO CPL.
3	153	1	381 952 200		SCHILD		LABEL, MODEL	PLAQUE	CALCOMANIA
3	205	2	381 010 987		WELLENSCHEIBE		WAVE WASHER	RONDELLE	ARANDELA





Seite / Page	Pos.	MS-352.4 R	Teil-Nr. Part No. No. de pièce No. de pieza	Hinweise Notes Renseign. Nota	Bezeichnung	Spezifikation Specification	Description	Désignation	Denominación
4	154	1	382 350 470		DICHTUNG F. ZWISCHENFLANSCH		INSULATOR GASKET	JOINT	JUNTA
4	155	1	381 301 800		ZWISCHENFLANSCH KPL.	INC. 156, 157	INTERMEDIATE FLANGE CPL.	BRIDE INTERMÉDIAIRE	BRIDA INTERMEDIA
4	159	1	367 069 961		STELLSCHRAUBE		SCREW CABLE ADJ	VIS DE REGLAGE	TORNILLO DE AJUSTE
4	160	1	374 350 060		ABLEITBLECH		CARBURETOR INSULATOR	TÔLE DE DERIVATION	CHAPA DE DISIPACIÓN
4	161	1	381 905 978		SCHRAUBE	M5X12	SOCKET HEAD BOLT	VIS	TORNILLO
4	163	2	381 905 987		SCHRAUBE	M5X18	SOCKET HEAD BOLT	VIS	TORNILLO
4	164	1	367 350 190		DICHTUNG		CARBURETOR GASKET	JOINT	JUNTA
4	165	1	382 108 001		SCHLAUCHKLEMME		HOSE CLAMP	COLLIER	ABRAZADERA
4	166	1	374 150 090		ENTLÜFTUNGSSCHLAUCH		BREATHER PIPE	TUYAU DE PURGE	TUBO DE PURGA
4	167	1	367 350 300		ÖLRÜCKLAUFSCHLAUCH		PIPE	TUYAU DE RETOUR D'HUILE	TUBO DE RETORNO DEL ACEITE
4	168	2	367 350 310		SCHRAUBE	M5X68 (W,SW SUS)	SCREW	VIS	TORNILLO
4	169	1	367 350 260		SHELLE		PLATE	COLLIER	ABRAZADERA
4	170	1	381 306 999		DICHTUNG		GASKET	JOINT	JUNTA
4	171	1	367 350 230		CHOKEKLAPPE		CHOKE PLATE	CLAPET DE STARTER	TAPA DEL CHOKE
4	172	1	374 350 090		LUFTFILTER		AIR CLEANER ELEMENT	FILTRE À AIR	FILTRO DE AIRE
4	173	1	374 350 120		LUFTFILTER		AIR CLEANER ELEMENT	FILTRE À AIR	FILTRO DE AIRE
4	174	1	381 005 948		SCHRAUBE KPL.	M5X14	SCREW ASS'Y	VIS CPL.	TORNILLO CPL.
4	175	1	374 350 080		LUFTFILTERDECKEL		AIR CLEANER COVER	COUVERCLE DE FILTRE A AIR	CUBIERTA DEL FILTRO DE AIRE
4	176	1	374 300 100		LUFTFILTERBODEN KPL.	INC. 177-184	CLEANER PLATE ASS'Y	PLAQUE DE FILTRE A AIR CPL.	GRUPO DE LA PLANCHA DEL FILTRO
4	177	1	367 350 220		CHOKEHEBEL		CHOKE LEVER	LEVIER DE STARTER	PALANCA CHOKE
4	178	1	367 015 999		O-RING	P15	O RING	BAGUE-JOINT	JUNTA TÓRICA
4	179	1	367 350 240		RÜCKSCHLAGVENTIL	1	CHECK VALVE	SOUPAPE DE RETENU	VÁLVULA ANTIRRETORNO
4	180	1	367 013 997		O-RING	P14	O RING	BAGUE-JOINT	JUNTA TÓRICA
4	181	1	367 350 250		VENTILSITZ		VALVE SEAT	SIÈGE DE SOUPAPE	ASIENTO DE VÁLVULA
4	182	1	367 650 070		RÜCKSCHLAGVENTIL		CHECK VALVE	SOUPAPE DE RETENU	VÁLVULA ANTIRRETORNO
4	183	1	367 350 350		DICHTUNG		GASKET SEPARATOR	JOINT	JUNTA
4	184	1	367 350 161		ÖLSEPARATOR		SEPARATOR PLATE	SÉPARATEUR D'HUILE	SEPARADOR DEL ACEITE
4	185	1	367 600 400		VERGASER	INC. 186-195, 197-202	CARBURETOR	CARBURATEUR	CARBURADOR
4	186	1	381 601 804		NOCKEN		SWIVEL	CAME	LEVA
4	187	1	367 600 503		SCHEIBE		WASHER	DISQUE	ARANDELA
4	188	2	388 600 803		ZYL.SCHRAUBE		SCREW	VIS CYLINDRIQUE	TORNILLO DE LA CULATA
4	189	1	381 600 512		SICHERUNGSSCHEIBE		SAFETY WASHER	RONDELLE SÉCURITÉ	ARANDELA SEGURIDAD
4	190	1	367 600 101		O-RING		O-RING	BAGUE-JOINT	ANILLO DE GUARNICIÓN
4	191	1	374 600 201		DÜSE		JET	BUSE	CHICLÉ
4	192	1	367 600 204		PUMPENDICHTUNG		PUMP GASKET	JOINT	JUNTA
4	193	1	381 600 104		PUMPENMEMBRANE		PUMP DIAPHRAGM	MEMBRANE DE POMPE	MEMBRANAS DE LA BOMBA
4	194	1	367 600 202		FEDER		PUMP SPRING	RESSORT	MUELLE
4	195	1	381 600 214		PUMPENKÖRPER KPL.	INC. 196	PUMP BODY ASS'Y	POMPE CPL.	BOMBA CPL.
4	196	1	381 600 401		SIEB		INLET SCREEN	TAMIS	TAMIZ
4	197	1	381 604 604		DICHTUNG		GASKET	JOINT	JUNTA
4	198	1	367 600 801		STEUERMEMBRAN		METERING DIAPHRAGM ASS'Y	MEMBRANE DE COMMANDE JEU	MEMBRANAS DE MANDO JUEGO
4	199	1	367 604 614		PUMPENABDECKUNG		AIR PURGE BODY ASS'Y	COUVERCLE	CUBIERTA



MS-352.4 R

4

Vergaser, Luftfilter
 Carburetor, air filter
 Carburateur, filtre à air
 Carburador, filtro de aire

DOLMAR

 A member of the **Takita** Group

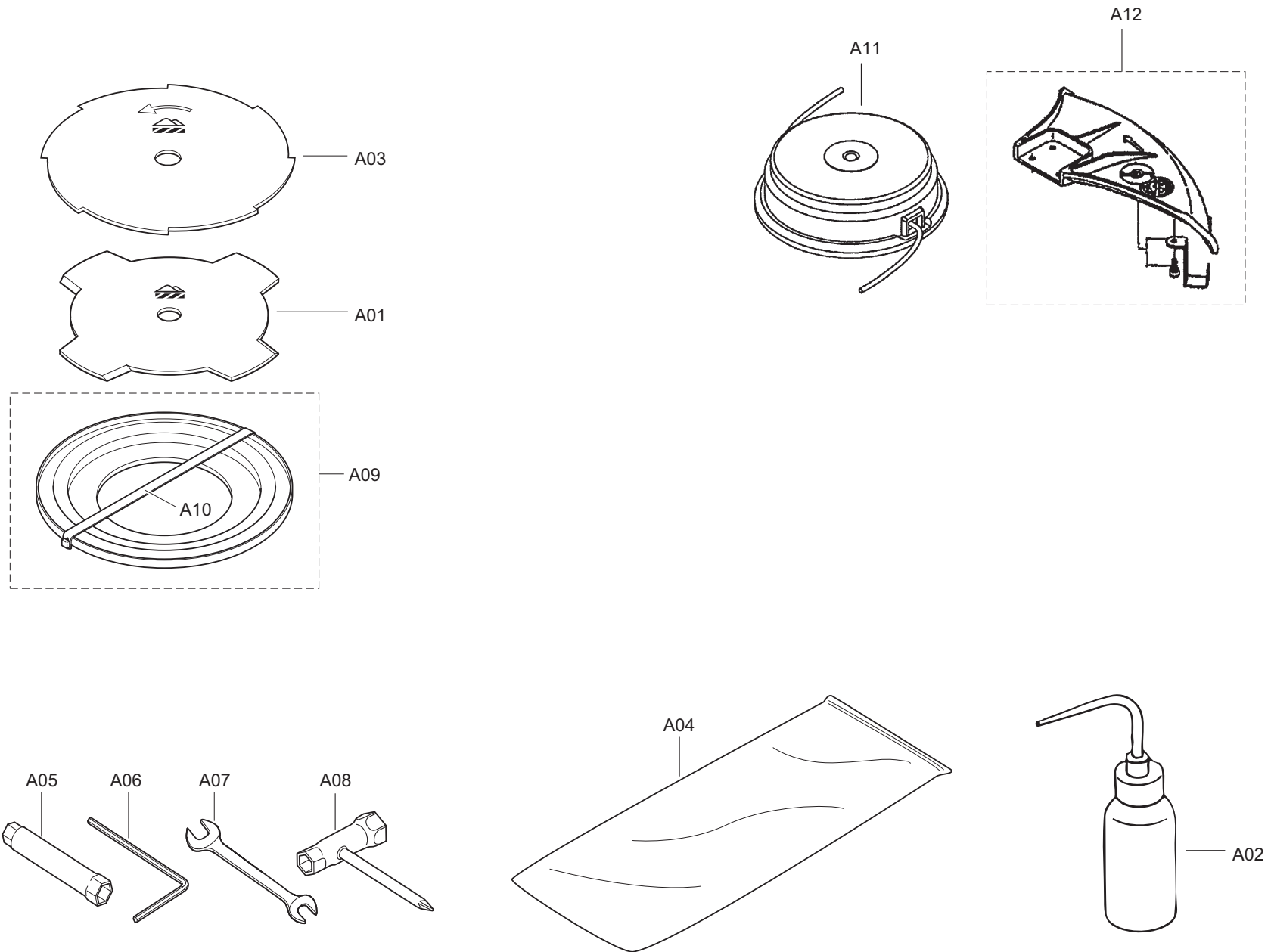
Seite / Page	Pos.	MS-352.4 R	Teil-Nr. Part No. No. de pièce No. de pieza	Hinweise Notes Renseign. Nota	Bezeichnung	Spezifikation Specification	Description	Désignation	Denominación
4	200	1	381 600 115		PRIMER PUMPE		PRIMER PUMP	POMPE PRIMER	BOMBA PRIMER
4	201	1	374 604 605		PRIMERDECKEL		PRIMER PUMP COVER	COUVERCLE DE POMPE PRIMER	TAPA DEL PRIMARIO
4	202	4	381 604 601		SCHRAUBE		SCREW	VIS	TORNILLO
4	203	1	381 350 400		ANSAUGROHR		INTAKE PIPE	TUYAU	TUBO
4	204	1	381 261 010		O-RING		O-RING	BAGUE JOINT	ANILLO DE GUARNICIÓN

MS-352.4 R

5

Schneidwerkzeuge, Werkzeug
Cutting tools, tools
Outils tranchants, outils
Herramientas de corte, herramientas

DOLMAR
A member of the *Takita* Group



MS-352.4 R

5

Schneidwerkzeuge, Werkzeug
Cutting tools, tools
Outils tranchants, outils
Herramientas de corte, herramientas

DOLMARA member of the **Takita** Group

Seite / Page	Pos.	MS-352.4 R	Teil-Nr. Part No. No. de pièce No. de pieza	Hinweise Notes Renseign. Nota	Bezeichnung	Spezifikation Specification	Description	Désignation	Denominación
5	A01	1	363 224 140		4-ZAHNSCHLAGMESSER	Ø 255x25,4	STAR BLADE	COUPEAU À 4 DENTS	CUCHILLA DE ACERO DE 4 DIE.
5	A01	1	362 224 140	ACC.	4-ZAHN-SCHLAGMESSER	Ø 230x25,4	STAR BLADE	COUPEAU À 4 DENTS	CUCHILLA DE ACERO DE 4 DIE.
5	A02	1	367 210 500		ÖLFLASCHE		OIL BOTTLE	BIDON	BOTELLA
5	A03	1	362 224 180	ACC.	8-ZAHN-WIRBELBLATT	Ø 230	8-TOOTH EDDY BLADE	DISQUE À 8 DENTS	DISCO DE CORTE DE 8 DIENT.
5	A04	1	381 000 019		WERKZEUGTASCHE		TOOL-BAG	POCHETTE À OUTILS	BOLSA DE HERRAMIENTAS
5	A05	1	381 000 015		STECKSCHLÜSSEL		BOX WRENCH	CLÉ	LLAVE
5	A06	1	381 040 000		6KT-STIFTSCHLÜSSEL	4MM	HEX. WRENCH	CLÉ MÂLE COUDÉE	LLAVE HEXAGONAL
5	A07	1	367 040 600		MAULSCHLÜSSEL	8X10	SPANNER	CLÉ PLATE	LLAVE DE BOCA
5	A08	1	381 000 026		KOMBISCHLÜSSEL		COMBI WRENCH	CLÉ COMBI	LLAVE COMBI
5	A09	1	370 341 450		TRANSPORTSCHUTZ		PROTECTION CASE	ENVELOPPE	ENVOLTURA PROTECTORA
5	A10	1	370 341 410		BEFESTIGUNGSGUMMI		CLAMPING RUBBER	FIXATION	FIJACIÓN
5	A11	1	383 800 300	ACC.	FADENKOPF		NYLON CUTTING HEAD	TETE A 2 FILS	CABEZA 2 CORT
5	A12	1	382 345 800	ACC.	SCHUTZHAUBE KPL.		PROTECTION HOOD	CAPOT DE PROTECTION	CUBIERTA PROTECTORA

MS-352.4 R

DOLMARA member of the **Takita** Group

	Zeichenerklärung	Key to symbols	Légende	Explicación de símbolos
=> 1999999 2000000 => 2003.04 => TI 2003/07 Acc. = { m Corr.	Produktion bis Serien-Nr. Neues Teil ab Serien-Nr. Neues Teil ab Jahr / Monat Siehe Technische Information Jahr / Nr. Zubehör (nicht im Lieferumfang) Keine Serienausführung, jedoch verwendbar Beinhaltet Positions-Nr. Meterware Druckfehlerberichtigung	Production to serial number New part from serial number New part from Year / Month See Technical Infromation Year / No. Accessories (not included in the delivery inventory) No standard execution, may be used Contains item number Sold by the meter Error correction	Production jusqu'à n° de série Nouveau pièce à partir du n° de série Nouveau pièce à partir de année / mois Voir information technique année / n° Accessoires (non compris dans la livraison) Aucune exécut. en série, cependant utilisable contient n° de numéro Au mètre Rectification d'erreurs	Producción hasta N° de serie Pieza nueva a partir de N° de serie Pieza nueva a partir de año / mes Véase inform. técnico año / N° Accesorios (no incluido en la extensión del suministro) No es de serie, pero sirve Contiene pos N° Por metro Fe de erratas
	Änderungen vorbehalten	Specifications subject to change without notice	Changements sanas préavis	Mejoras constructivas sin previo aviso