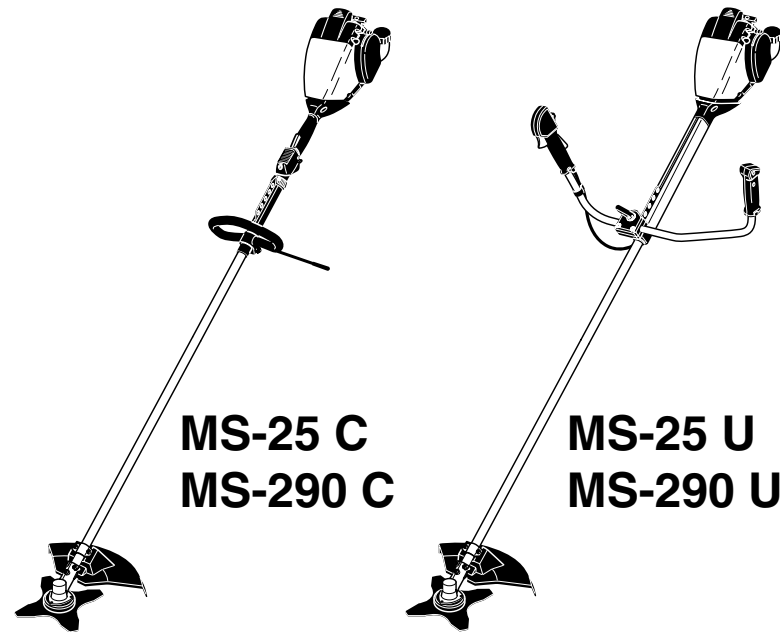


Ersatzteilliste
Spare Parts List
Liste de pièces détachées
Lista de piezas de repuesto

2004-10



DOLMAR



A member of the *Makita* Group

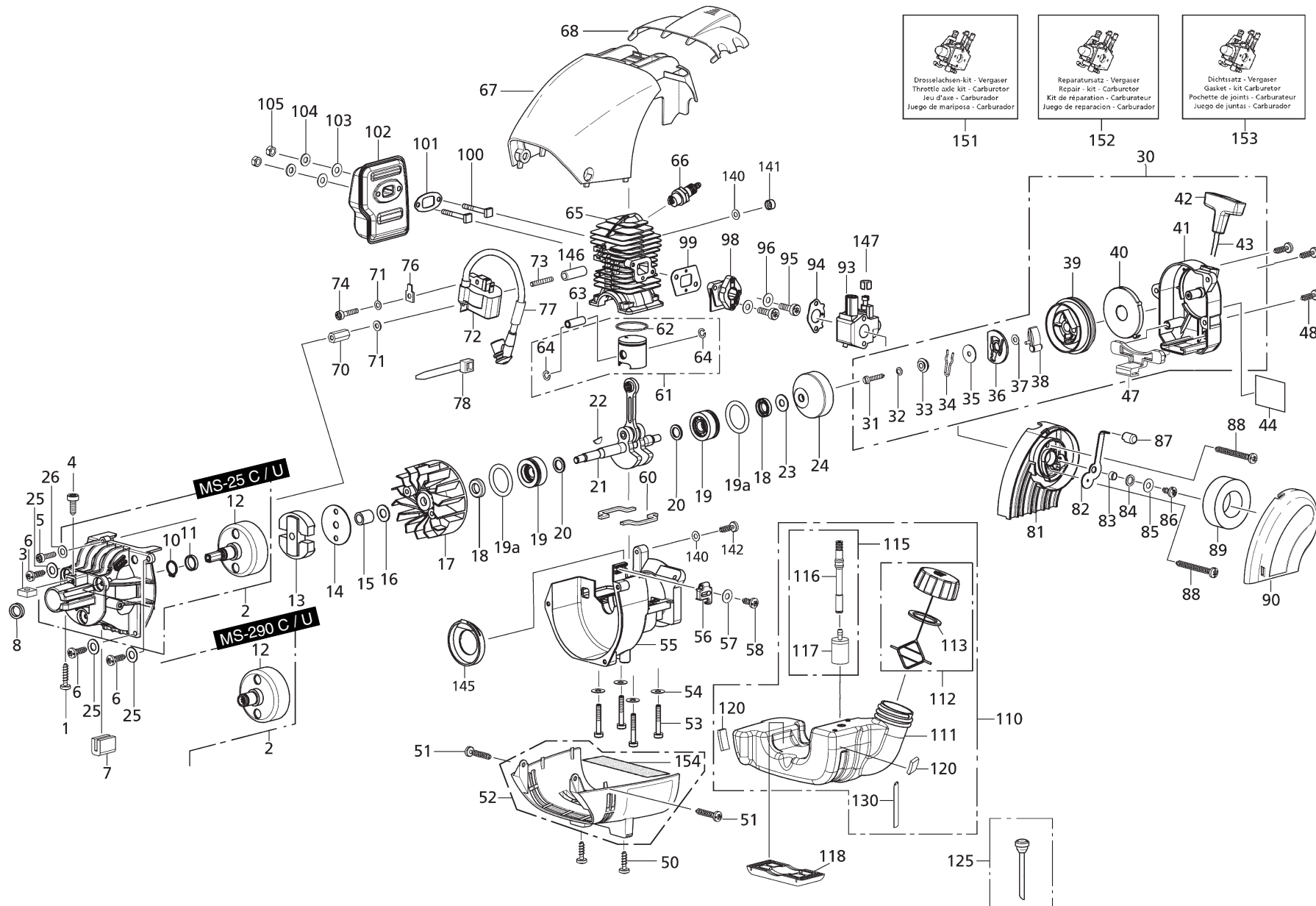
995 700 174 (D, GB, F, E)

MS-25
MS-290

1

Motor, Gehäuse
Engine, housing
Moteur, carter
Motor, carter

DOLMAR



MS-25, MS-290



Seite / Page	Pos.	MS-25 U	MS-25 C	MS-290 U	MS-290 C	Teil-Nr. Part No. No. de pièce No. de pieza	Hinweise Notes Renseign. Nota	Bezeichnung	Spezifikation Specification	Description	Désignation	Denominación
1	1	1	1	1	1	300 018 371		Linsen-Schraube	6x25	screw	vis	tornillo
1	2	1	1			306 100 122		Flanschgehäuse vs	4kt	flange housing	boîtier bride	caja de brida
1	2			1	1	306 100 123		Flanschgehäuse vs	7 Z	flange housing	boîtier bride	caja de brida
1	3	1	1	1	1	300 021 241		4-kt-Mutter	M5-SW12	nut	écrou	tuerca
1	4	1	1	1	1	300 018 405		Zylinderschraube	M5x14,5	screw	vis	tornillo
1	5	1	1	1	1	300 018 326		Zylinderschraube	M4x16	screw	vis	tornillo
1	6	3	3	3	3	300 018 274		Linsen-Schraube	5x16 kt	screw	vis	tornillo
1	7	1	1	1	1	300 094 122		Dämpfungsprofil		AV profile	profil	perfil
1	8			1	1	302 074 127		Distanzring		spacer	entretoise	anillo
1	10	1	1	1	1	300 055 137		Sicherungsring		circlip	circlip	anillo
1	11	1	1	1	1	300 033 123		Distanzring		spacer	entretoise	anillo
1	12	1	1			303 500 390		Kupplungstrommel kpl.	4kt	clutch drum	cloche d'embrayage	campana de embrague
1	12			1	1	303 500 391		Kupplungstrommel kpl.	7 Z	clutch drum	cloche d'embrayage	campana de embrague
1	13	1	1	1	1	303 500 402		Fliehkraftkupplung		centrifugal clutch	embrayage centifuge	embrague centrifugal
1	14	1	1	1	1	300 031 516		Kupplungsscheibe		washer	rondelle	arandela
1	15	1	1	1	1	300 033 122		Distanzrohr	15x2,5x17	spacer tube	entretoise	tubo
1	16	1	1	1	1	300 072 120		Scheibe	10,2x20x1,1-DIN2093	washer	rondelle ressort	arandela
1	17	1	1	1	1	302 400 293		Lüfterrad		fan wheel	turbine	turbina
1	18	2	2	2	2	300 054 258		Wellendichtring	12x22x5	oil seal	joint spy	reten
1	19	2	2	2	2	302 100 121		Lagerhülse		bearing sleeve	douille de roulement	cojinete
1	19a	2	2	2	2	300 062 335		O-Ring	27x3	o-ring	joint torique	anillo
1	20	2	2	2	2	300 031 258		Paßscheibe	12x18x1,8DIN988	washer	rondelle	arandela
1	21	1	1	1	1	302 200 121		Kurbelwelle		crankshaft	vile brequin	cigüñeal
1	22	1	1	1	1	300 075 135		Scheibfeder	1,6x4,3	disc spring	clavette	cuna
1	23	1	1	1	1	300 072 176		Tellerfeder	8,2x20x1 DIN2093	spring	rondelle	resorte
1	24	1	1	1	1	302 012 854		Anwurfrolle		pulley	poulie de lancement	roldana
1	25	3	3	3	3	300 072 140		Scheibe	5,2x12x0,5 DIN2093	washer	rondelle	arandela
1	26	1	1	1	1	300 072 161		Scheibe	4,2x10x0,5	washer	rondelle	arandela
1	30	1	1	1	1	302 600 311		Starter RL vollst.		starter	lanceur	arranque
1	31	1	1	1	1	300 010 519		Zylinderblechschraube	3,5x22 DIN7971	screw	vis	tornillo
1	32	1	1	1	1	300 034 152		Sicherungsscheibe	4S	safety washer	rondelle securite	arandela seguridad
1	33	1	1	1	1	302 031 965		Distanzstück		spacer	butée d'espacement	espaciador
1	34	1	1	1	1	300 073 365		Federstecker		pin	goupille betà	clavija
1	35	1	1	1	1	300 031 611		Scheibe		washer	rondelle	arandela
1	36	1	1	1	1	302 074 977		Kulisse rot		template	coulisse	colisa
1	37	1	1	1	1	300 034 126		Federscheibe	4 DIN137B	spring washer	rondelle élastique	arandela
1	38	1	1	1	1	302 074 343		Starterklinke		starter ratchet	cliquet	trinquete
1	39	1	1	1	1	302 074 915		Seilrolle		rope pulley	poulie de lanceur	roldana
1	40	1	1	1	1	302 600 284		Federkassette		spring cassette	cassette de resort	caja de resorte
1	41	1	1	1	1	302 100 905		Startergehäuse		starter housing	carter lanceur	caja de arranque
1	42	1	1	1	1	302 074 570		Startergriff		starter grip	poignée lanceur	empuñadura arranque
1	43	1	1	1	1	300 063 195		Starterseil	3x1050	starter rope	corde de lanceur	cuerda de arranque
1	44	1	1	1	1	300 069 434		Selbstklebeschild	DOLMAR	sticker	autocollant	adhesivo

MS-25, MS-290



Seite / Page	Pos.	MS-25 U	MS-25 C	MS-290 U	MS-290 C	Teil-Nr. Part No. No. de pièce No. de pieza	Hinweise Notes Renseign. Nota	Bezeichnung	Spezifikation Specification	Description	Désignation	Denominación
1	47	1	1	1	1	302 074 138		Dämpfungsstück		damping piece	pièce amortisseur	elemento AV
1	48	5	5	5	5	300 018 274		Linsen-Schraube	5x16 kt	screw	vis	tornillo
1	50	2	2	2	2	300 018 274		Linsen-Schraube	5x16 kt	screw	vis	tornillo
1	51	3	3	3	3	300 018 274		Linsen-Schraube	5x16 kt	screw	vis	tornillo
1	52	1	1	1	1	302 100 906		Gehäuse-Unterteil rot		housing	carter	carter
1	53	4	4	4	4	300 018 399		Zylinderschraube	M5x35	screw	vis	tornillo
1	54	4	4	4	4	300 072 140		Scheibe	5,2x12x0,5 DIN2093	washer	rondelle	arandela
1	55	1	1	1	1	306 100 125		Kurbelgehäuse		crankcase	carter-moteur	carter de cigüeñal
1	56	1	1	1	1	302 074 106		Widerlager		counter bearing	roulement butée	cojinete de tope
1	57	1	1	1	1	300 072 140		Scheibe	5,2x12x0,5 DIN2093	washer	rondelle	arandela
1	58	1	1	1	1	300 018 361		Linsenschraube	M5x12	screw	vis	tornillo
1	60	2	2	2	2	302 063 372		Kurbelgehäusedichtung		gasket	joint	junta
1	61	1	1			302 200 490		Kolben	Ø 33 mm	piston	piston	piston
1	61			1	1	302 200 329		Kolben	Ø 35 mm	piston	piston	piston
1	62	1	1			302 048 377		Kolbenring	33x30,3x1,5 DIN 70910	piston ring	segment de piston	anillo de piston
1	62			1	1	302 048 346		Kolbenring	35x1,5	piston ring	segment de piston	anillo de piston
1	63	1	1	1	1	302 031 902		Kolbenbolzen		piston pin	axe de piston	perno de embolo
1	64	2	2	2	2	300 055 278		Sicherungsring	9x0,8 C DIN 73130	piston pin circlip	clip, axe de piston	anillo de seguridad
1	65	1	1			302 011 819		Nikasilzylinder	Ø 33 mm	cylinder	cyindre	cilindro
1	65			1	1	302 011 822		Nikasilzylinder	Ø 35 mm	cylinder	cyindre	cilindro
1	66	1	1	1	1	965 603 014		Zündkerze		spark plug	bougie	bujia
1	67	1	1	1	1	302 100 903		Haube	DOLMAR	cover	coquille	cubierta
1	68	1	1	1	1	302 074 161		Zündkappe schwarz		ignition cap	capsule-amorce	caperuza de bujia
1	70	1	1	1	1	300 021 229		6-kt-Mutter	M4 h=18,5	Hex. nut	écrou hex.	tuerca
1	71	2	2	2	2	300 072 148		Sicherungsscheibe	4 DIN6796	safety washer	rondelle securite	arandela seguridad
1	72	1	1	1	1	302 300 741		Zündmodul Phelon		ignition coil	bobine	bobina
1	73	1	1	1	1	300 015 300		Stiftschraube	M4x30 DIN835	stud screw	goujon	tornillo
1	74	1	1	1	1	300 018 327		Zylinderschraube	M4x20	screw	vis	tornillo
1	76	1	1	1	1	300 084 632		Stecker		flat plug	connecteur plat	enchufe
1	77	1	1	1	1	300 061 130		Klebefilz		felt	feutre	fieltro
1	78	1	1	1	1	300 066 455		Kabelband		cable strap	attache câble	fijador de cable
1	81	1	1	1	1	302 074 112		Filtergehäuse		filter housing	carter filtre	carter de filtro
1	82	1	1	1	1	302 043 998		Chokeklappe		choke flap	étrangleur	mariposa
1	83	1	1	1	1	300 033 140		Distanzrohr	7x0,8x3,7	spacer tube	entretoise	tubo
1	84	1	1	1	1	300 061 360		Reibscheibe		washer	rondelle	arandela
1	85	1	1	1	1	300 072 140		Scheibe	5,2x12x0,5 DIN2093	washer	rondelle	arandela
1	86	1	1	1	1	300 018 362		Linsenschraube	5x10 kt	screw	vis	tornillo
1	87	1	1	1	1	302 074 966		Chokeknopf		knob	bouton	boton
1	88	2	2	2	2	300 018 282		Linsen-Schraube	5x45 kt	screw	vis	tornillo
1	89	1	1	1	1	302 048 121		Filterschaumplatte		filterplate	plaque filtre	chapa filtro
1	90	1	1	1	1	302 074 160		Filterdeckel	DOLMAR	filter lid	chapeau filtre	tapa de filtro
1	93	1	1	1	1	302 300 751		Vergaser mit Primer	WT602 A	carburetor	carbureteur	carburador
1	94	1	1	1	1	302 061 464		Vergaserdichtung		carburetor gasket	joint carburateur	junta carburador

MS-25, MS-290



Seite / Page	Pos.	MS-25 U	MS-25 C	MS-290 U	MS-290 C	Teil-Nr. Part No. No. de pièce No. de pieza	Hinweise Notes Renseign. Nota	Bezeichnung	Spezifikation Specification	Description	Désignation	Denominación
1	95	2	2	2	2	300 018 337		Zylinderschraube	M5x20	screw	vis	tornillo
1	96	2	2	2	2	300 072 144		Sicherungsscheibe		safety washer	rondelle securite	arandela seguridad
1	98	1	1	1	1	302 074 710		Ansaugstutzen		intake socket	bride d'admission	munon
1	99	1	1	1	1	302 061 518		Vergaserstutzendichtung		manifold gasket	joint bride d'admission	junta de brida
1	100	2	2	2	2	300 018 365		Auspuffbefestigungsschraube		screw	vis	tornillo
1	101	1	1	1	1	302 061 197		Auspuffdichtung		exhaust gasket	joint echappement	junta de escape
1	102	1	1	1	1	302 500 752		Blechauspuff		exhaust	échappement	escape
1	103	2	2	2	2	300 072 140		Scheibe	5,2x12x0,5 DIN2093	washer	rondelle	arandela
1	104	2	2	2	2	300 072 144		Sicherungsscheibe	5-DIN6796	safety washer	rondelle securite	arandela seguridad
1	105	2	2	2	2	300 028 137		Sechskantmutter	M5-DIN980-Sto	hex. nut	écrou hex.	tuerca
1	110	1	1	1	1	302 700 131		Tank vollständig		tank cpl.	réservoir cpl.	depósito cpl.
1	111	1	1	1	1	302 071 124		Tank		tank	réservoir	depósito
1	112	1	1	1	1	302 700 187		Tankverschluß		tank cap	bouchon réservoir	tapa del depósito
1	113	1	1	1	1	300 061 330		Dichtung	30,5x40,8x2	gasket	joint	junta
1	115	1	1	1	1	302 700 417		Kraftstofffilter		fuel filter	filtre essence	filtro gasolina
1	116	1	1	1	1	306 063 336		Kraftstoffschlauch		fuel hose	tuyau essence	tubo gasolina
1	117	1	1	1	1	302 700 416		Filter Benzinsucher		fuel pick-up	filtre crépine essence	Filtro
1	118	1	1	1	1	302 074 172		Dämpfungsplatte		damping piece	pièce amortisseur	elemento AV
1	120	2	2	2	2	300 061 342		Filz		felt	feutre	fieltro
1	125	1	1	1	1	302 700 424		Entlüftungsschlauch vollst.		ventilation hose	tuyau aération	tubo ventilacion
1	130	1	1	1	1	300 064 442		Primer-Rücklaufschlauch		hose	durite	tubo
1	140	2	2	2	2	300 072 148		Sicherungsscheibe	4 DIN6796	safety washer	rondelle securite	arandela seguridad
1	141	1	1	1	1	302 074 289		Isolierelement		carb. port piece	pièce isolatrice	caquillos
1	142	1	1	1	1	300 018 326		Schraube	M4x16	screw	vis	tornillo
1	145	1	1	1	1	302 074 140		Topf		pot	pot	vaso
1	146	1	1	1	1	300 033 402		Hülse		sleeve	douille	casquillo
1	147	1	1	1	1	302 074 905		Haltering		retaining ring	bague de support	anillo soporte
1	151	1	1	1	1	300 510 989		Drosselachsen-kit - Vergaser	WT 602	throttle axle kit - carburetor	jeu d'axe - carburateur	juego de mariposa - carburador
1	152	1	1	1	1	300 510 990		Reparatursatz - Vergaser	WT 602	repair set - carburetor	jeu de réparation - carburateur	juego reparacion - carburador
1	153	1	1	1	1	300 510 991		Dichtungssatz - Vergaser	WT 602	gasket set - carburetor	jeu de joints - carburateur	juego juntas - carburador
1	154	1	1	1	1	300 061 368		Klebefilz		felt	feutre	fieltro

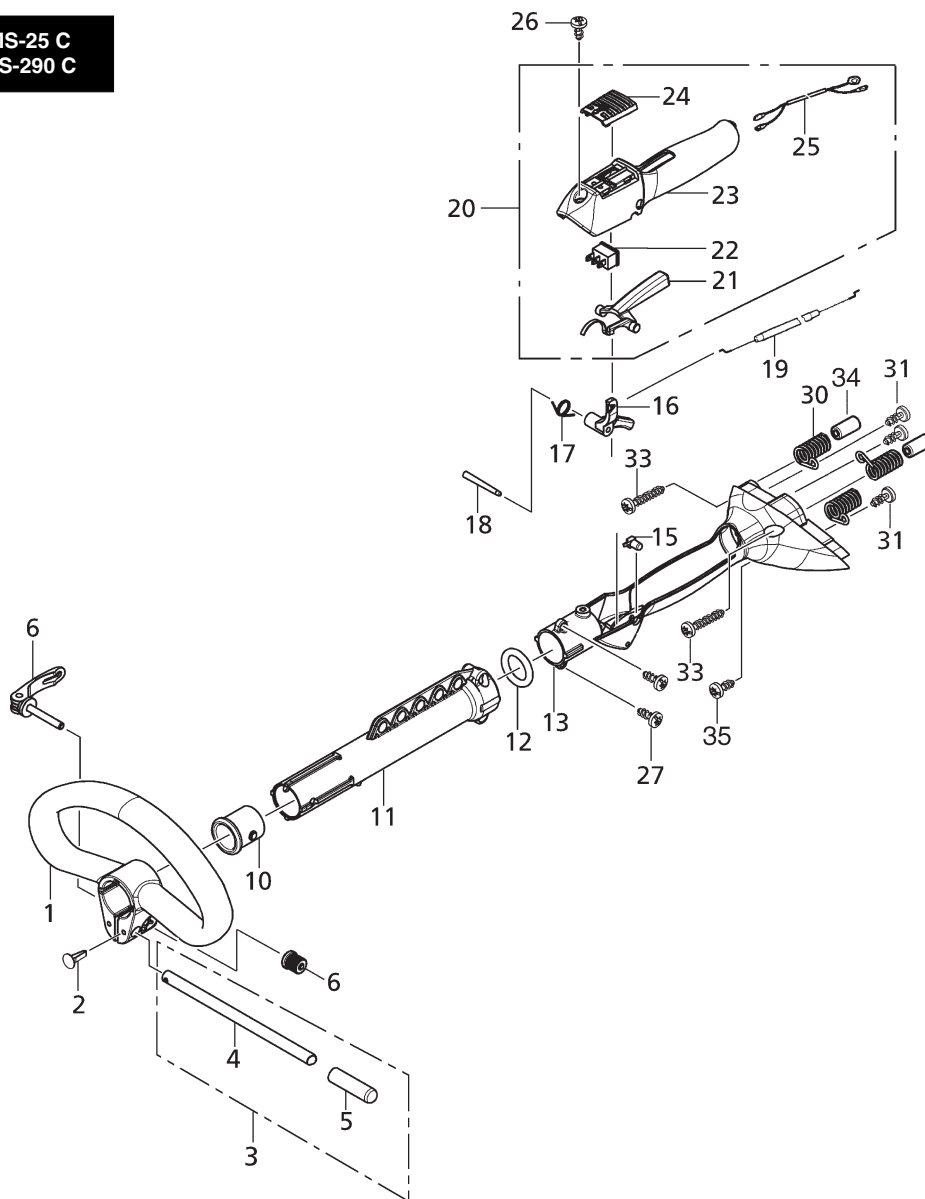
MS-25
MS-290

2

Griff, Gasbetätigung
Handle, throttle control
Poignée, levier de réglage
Empuñadura, acelerador de gas

DOLMAR

MS-25 C
MS-290 C



MS-25, MS-290

DOLMAR

Seite / Page	Pos.	MS-25 U	MS-25 C	MS-290 U	MS-290 C	Teil-Nr. Part No. No. de pièce No. de pieza	Hinweise Notes Renseign. Nota	Bezeichnung	Spezifikation Specification	Description	Désignation	Denominación
2	1		1		1	302 073 130		Handgriff		handle	poignée	mango
2	2		1		1	300 044 286		Abdeckklammer		clamp	collier	abrazadera
2	3		1		1	302 800 140		Abstandhalter kpl.		spacer cpl.	entretoise cpl.	espaciador cpl.
2	4		1		1	302 035 130		Abstandhalter		spacer	entretoise	espaciador
2	5		1		1	302 063 143		Abdeckkappe		cover	capuchon	caperuza
2	6		1		1	303 500 110		Schnellverschluß		lock	fermeture	cierre
2	10		1		1	302 063 130		Dämpfungsstück		damping piece	pièce amortisseur	elemento AV
2	11		1		1	302 073 120		Verbindungsstück-Griffgehäuse		connection	raccord	conexion
2	12		1		1	300 062 333		O-Ring	24x6	o-ring	joint torique	anillo
2	13		1		1	302 073 122		Griffgehäuse		grip housing	carter étrier	carter palanca
2	15		1		1	302 074 108		Knopf-Halbgasarretierung		knob	bouton	boton
2	16		1		1	302 074 210		Gashebel		throttle lever	levier à gaz	palanca de gas
2	17		1		1	300 073 103		Schenkelfeder-Gaszug		spring	ressort	resorte
2	18		1		1	302 074 268		Lagerstift		pin	boulon	perno
2	19		1		1	302 800 400		Bowdenzug Gas Loop		bowden cable	câble gaz	cable bowden
2	20		1		1	304 800 198		Griffschale, vollst.		grip cup	capsule d'étrier	casacara
2	21		1		1	302 074 211		Sicherungshebel		safety lever	levier de sécurité	palanca seguridad
2	22		1		1	300 084 716		Kurzschlußschalter		short-circuit switch	interrupteur	interruptor
2	23		1		1	302 073 123		Griffschale		grip cup	capsule d'étrier	casacara
2	24		1		1	302 074 310		Schieber		slide	coulisseau	distribuidor
2	25		1		1	300 084 601		Kurzschlußkabel		short-circuit cable	câble court-circuit	cable cortocircuito
2	26		1		1	300 018 368		Linsenschraube	6x12	screw	vis	tornillo
2	27		2		2	300 018 274		Linsen-Schraube	5x16 kt	screw	vis	tornillo
2	30		3		3	300 073 397		Dämpfungsfeder		AV spring	ressort amortisseur	resorte
2	31		3		3	300 018 362		Linsenschraube	5x10 kt	screw	vis	tornillo
2	33		2		2	300 018 372		Linsenschraube	6x35 kt	screw	vis	tornillo
2	34		2		2	300 033 403		Hülse (Wegbegrenzung)		sleeve	douille	casquillo
2	35		1		1	300 018 368		Linsenschraube	6x12	screw	vis	tornillo

MS-25
MS-290

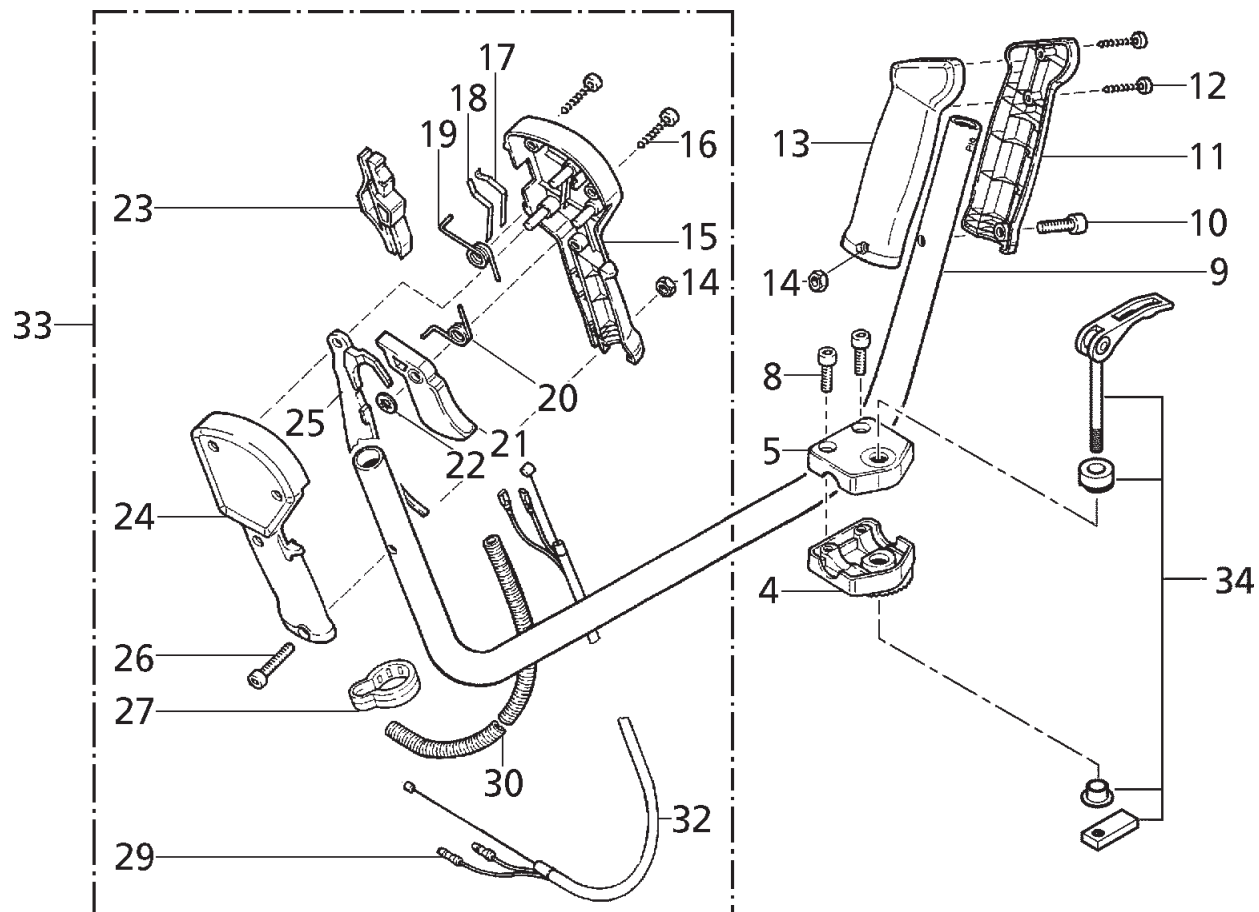
3

Griffrohr, Gasbetätigung
Handle, throttle control
Poignée, levier de réglage
Tubo, acelerador de gas

DOLMAR



MS-25 U
MS-290 U



MS-25, MS-290

DOLMAR

Seite / Page	Pos.	MS-25 U	MS-25 C	MS-290 U	MS-290 C	Teil-Nr. Part No. No. de pièce No. de pieza	Hinweise Notes Renseign. Nota	Bezeichnung	Spezifikation Specification	Description	Désignation	Denominación
3	4	1		1		306 012 836		Klemmschale	Ø 22 mm	handle bar clamp cup	plaque de serrage guidon	cascara
3	5	1		1		306 012 837		Klemmschale	Ø 22 mm	handle bar clamp cup	plaque de serrage guidon	cascara
3	8	2		2		300 018 337		Zylinderschraube	M5x20	screw	vis	tornillo
3	9	1		1		306 035 370		Griffrohr	22x1,5	handle	poignée	mango
3	10	1		1		300 018 364		Zylinderschraube	M5x32	screw	vis	tornillo
3	11	1		1		306 073 567		Griffhälfte außen links		grip half	poignée extérieure	cascara
3	12	2		2		300 018 356		Linsenschraube	4x20	screw	vis	tornillo
3	13	1		1		385 311 010		Griffhälfte innen links		grip half	poignée intérieure	cascara
3	14	2		2		300 020 131		6-kt-Mutter	M5 EN 27040	nut	écrou	tuerca
3	15	1		1		385 313 010		Griffhälfte innen rechts		grip half	poignée intérieure	cascara
3	16	3		3		300 018 356		Linsenschraube	4x20	screw	vis	tornillo
3	17	1		1		385 313 040		Kontaktfeder		contact spring	ressort de contact	resorte
3	18	1		1		385 313 030		Kontaktfeder		contact spring	ressort de contact	resorte
3	19	1		1		385 313 050		Schenkelfeder, Schieber	1,3x6	spring	ressort de coulisse	muelle
3	20	1		1		385 313 060		Schenkelfeder, Gashebel	1x8	spring	ressort de gachette	muelle
3	21	1		1		385 313 080		Gashebel		throttle lever	levier de gaz	palanca de gas
3	22	1		1		300 035 158		Sicherungsscheibe	4,5x0,3	safety washer	rondelle securite	arandela seguridad
3	23	1		1		385 313 090		Schieber		slide	tiroir	valvula
3	24	1		1		385 313 020		Griffhälfte außen rechts		grip half	poignée extérieure	cascara
3	25	1		1		385 313 070		Sicherungshebel		safety lever	levier de sécurité	palanca
3	26	1		1		300 018 364		Zylinderschraube	M5x32	screw	vis	tornillo
3	27	1		1		305 074 100		Bowdenzughalter	Ø 22 mm	bowden cable clamp	collier de serrange	soporte de cable bowden
3	29	2		2		300 084 142		Kurzschluß-Massekabel	1215 mm	ground cable	câble masse	cable de masa
3	30	m		m		300 064 415		Schlauch	8,5x770 mm	tube	tuyau	tubo
3	32	1		1		302 800 401		Bowdenzug, Gas		bowden cable, gas	câble bowden, gaz	cable bowden
3	33	1		1		306 800 123		Gasgriff, komplett		throttle grip, compl.	poignée acc., compl.	acelerador
3	34	1		1		303 500 111		Schnellverschluß		lock	fermeture	cierre

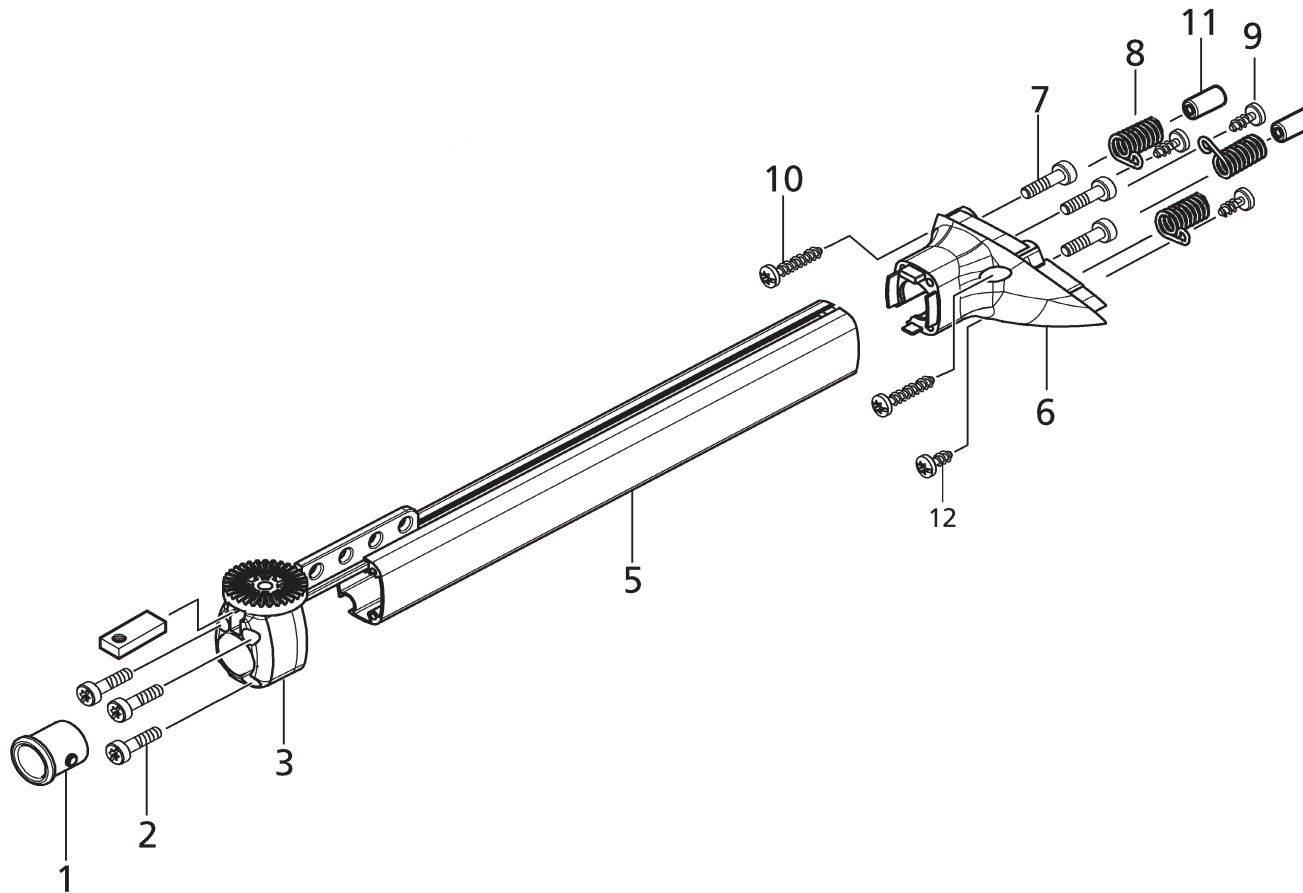
MS-25
MS-290

4

Griffholm
Handle bar
Guidon
Larguero

DOLMAR
■■■■■■■■■■

MS-25 U
MS-290 U



MS-25, MS-290



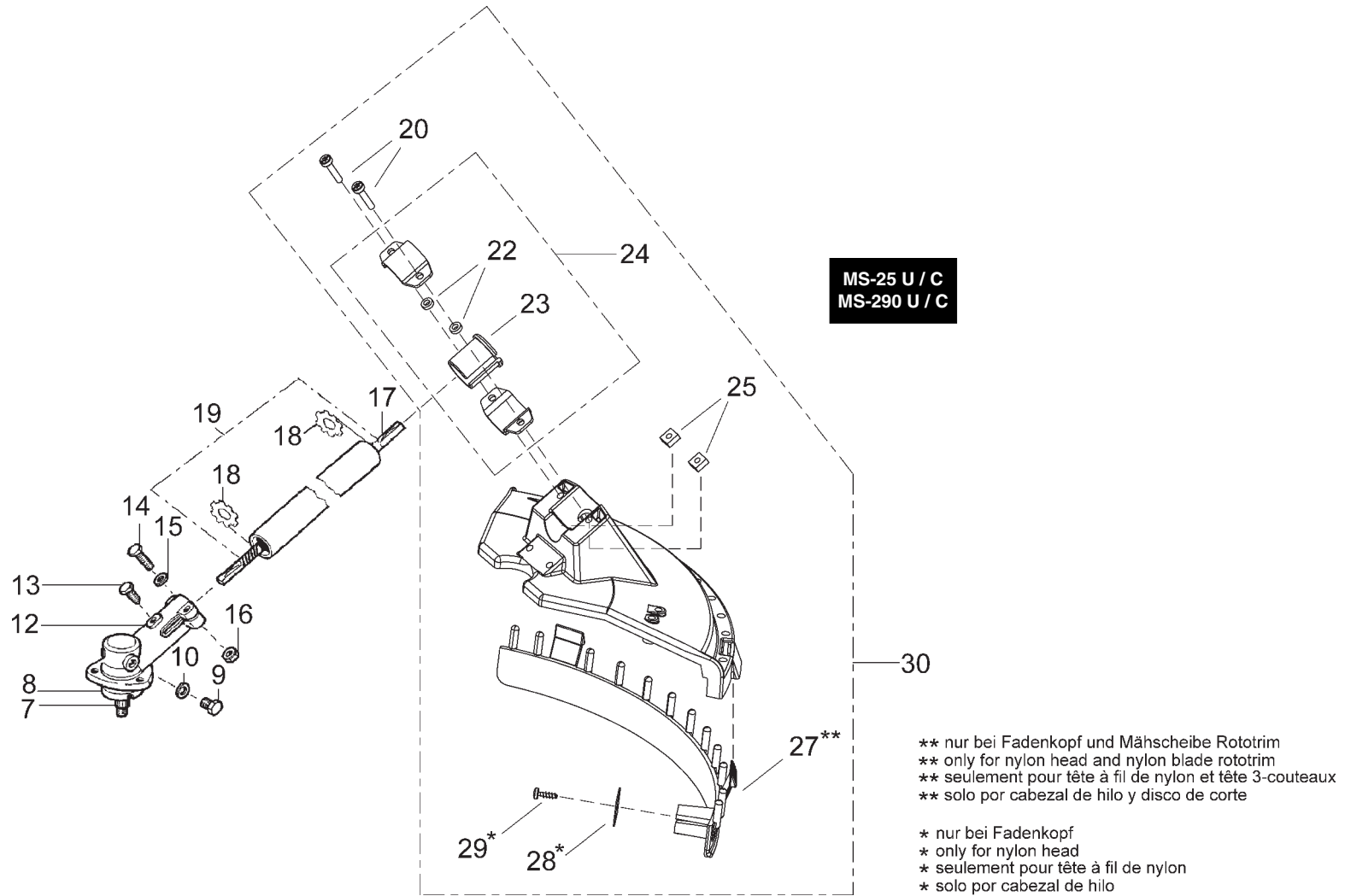
Seite / Page	Pos.	MS-25 U	MS-25 C	MS-290 U	MS-290 C	Teil-Nr. Part No. No. de pièce No. de pieza	Hinweise Notes Renseign. Nota	Bezeichnung	Spezifikation Specification	Description	Désignation	Denominación
4	1	1		1		302 063 130		Dämpfungsstück		damping piece	pièce amortisseur	elemento AV
4	2	3		3		300 018 175		Linsenschraube	M5x20	screw	vis	tornillo
4	3	1		1		302 073 489		Klemmhalter		support	support	soporte
4	5	1		1		302 016 129		Profil		profile	profil	perfil
4	6	1		1		302 073 488		Griffgehäuse-Bike-Anschluß		grip housing	carter poignée	carter
4	7	3		3		300 018 175		Linsenschraube	M5x20	screw	vis	tornillo
4	8	3		3		300 073 397		Dämpfungsfeder		AV spring	ressort amortisseur	resorte
4	9	3		3		300 018 362		Linsenschraube	5x10 kt	screw	vis	tornillo
4	10	2		2		300 018 372		Linsenschraube	6x35 kt	screw	vis	tornillo
4	11	2		2		300 033 403		Hülse (Wegbegrenzung)		sleeve	douille	casquillo
4	12	1		1		300 018 368		Linsenschraube	6x12	screw	vis	tornillo

MS-25
MS-290

5

Getriebe, Schutzhaube
Gear, protection hood
Engrenage, capot de protection
Engranaje, cubierta protectora

DOLMAR



MS-25, MS-290



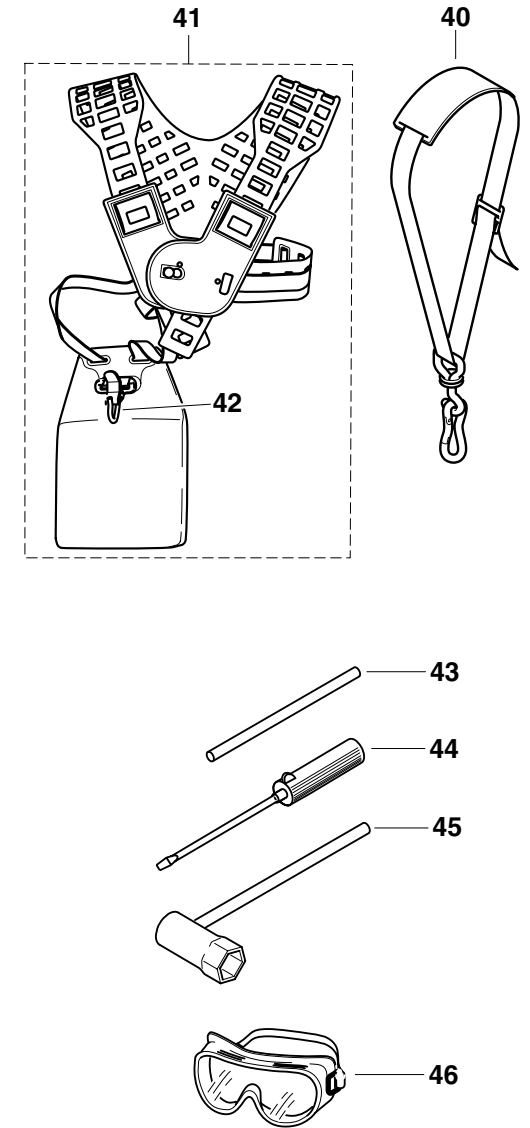
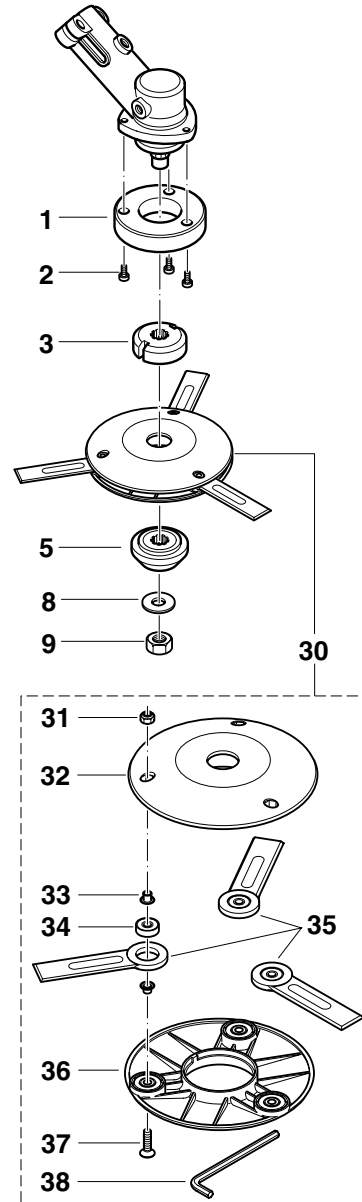
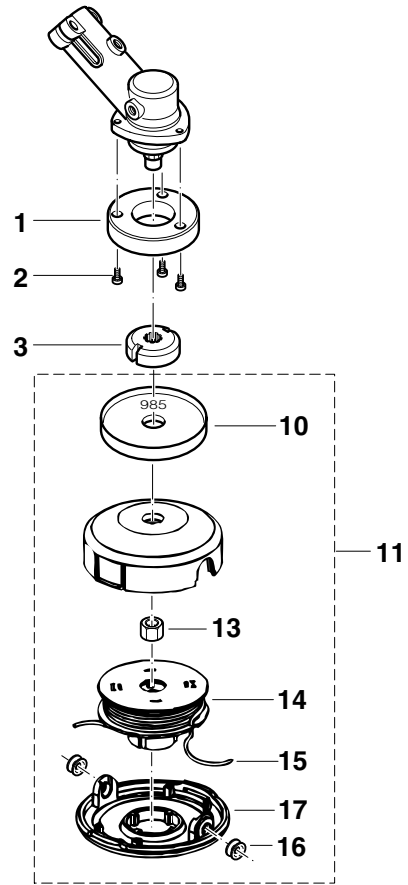
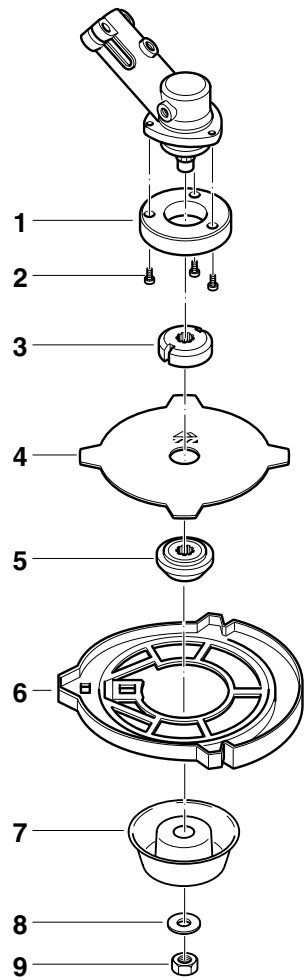
Seite / Page	Pos.	MS-25 U	MS-25 C	MS-290 U	MS-290 C	Teil-Nr. Part No. No. de pièce No. de pieza	Hinweise Notes Renseign. Nota	Bezeichnung	Spezifikation Specification	Description	Désignation	Denominación
5	7	1	1	1	1	300 610 436		Distanzring		spacer	bague à distance	anillo distanciador
5	8	1	1	1	1	300 610 438		Wellendichtring	17x32x8	oil seal	joint spil	retén
5	9	1	1	1	1	300 012 140		6-kt-Schraube	M8x10 DIN 933	Hex. screw	vis hex.	tornillo
5	10	1	1	1	1	300 061 150		Dichtungsring	8x14x1,5 DIN7603C	gasket	joint plat	empaque
5	12	1	1			303 000 215		Getriebe	4kt	gear	engrenage	engranaje
5	12			1	1	303 000 220		Getriebe	ZWP	gear	engrenage	engranaje
5	13	1	1	1	1	300 610 432		Zylinderschraube	M5x8	screw	vis	tornillo
5	14	2	2	2	2	300 012 194		6-kt-Schraube	M5x40 DIN 933	Hex. screw	vis hex.	tornillo
5	15	2	2	2	2	300 030 108		Scheibe	5,3 DIN 1258	washer	rondelle	arandela
5	16	2	2	2	2	300 028 110		6-kt-Mutter	M5 DIN 980	nut	écrou	tuerca
5	17	1	1			306 035 396		Antriebswelle, flexibel		flexible drive shaft	arbre flexible	arbol
5	17			1	1	306 035 389		Antriebswelle		drive shaft	arbre	arbol
5	18	2	2	2	2	300 055 286		Zackenring		toothed ring	bague dentée	anillo dentada
5	19	1	1	1	1	306 300 251		Schaftrohr		shaft tube	tube	tubo
5	20	2	2	2	2	300 018 338		Zylinderschraube	M5x25	screw	vis	tornillo
5	22	2	2	2	2	300 033 416		Distanzring	5,4x10x3	distance ring	bague de distance	anillo separador
5	23	1	1	1	1	302 063 136		Dämpfungsstück		damping piece	pièce amortisseur	elemento AV
5	24	1	1	1	1	306 900 102	SI 2004-14	Satz Schutzhaubenbefestigung		clamp set	jeu collier de serrange	juego abrazadera
5	25	2	2	2	2	300 021 241		4-kt-Mutter	M5	nut	écrou	tuerca
5	27*	1	1	1	1	306 073 977		Schutzleiste		Guard extension	Bande de protection	Banda de protección
5	28*	1	1	1	1	306 042 848		Fadenbegrenzungsmesser		line cutter	couteau	cuchilla
5	29*	1	1	1	1	300 018 274		Linsen-Schraube	5x16 kt	screw	vis	tornillo
5	30	1	1	1	1	306 900 101	SI 2004-14	Schutzhaube kpl.		Protection hood assy.	Capot de protection cpl.	Cubierta protectora cpl.

MS-25
MS-290

6

Schneidwerkzeuge, Werkzeug
Cutting tools, tools
Outils tranchants, outils
Herramientas de corte, herramientas

DOLMAR



MS-25, MS-290



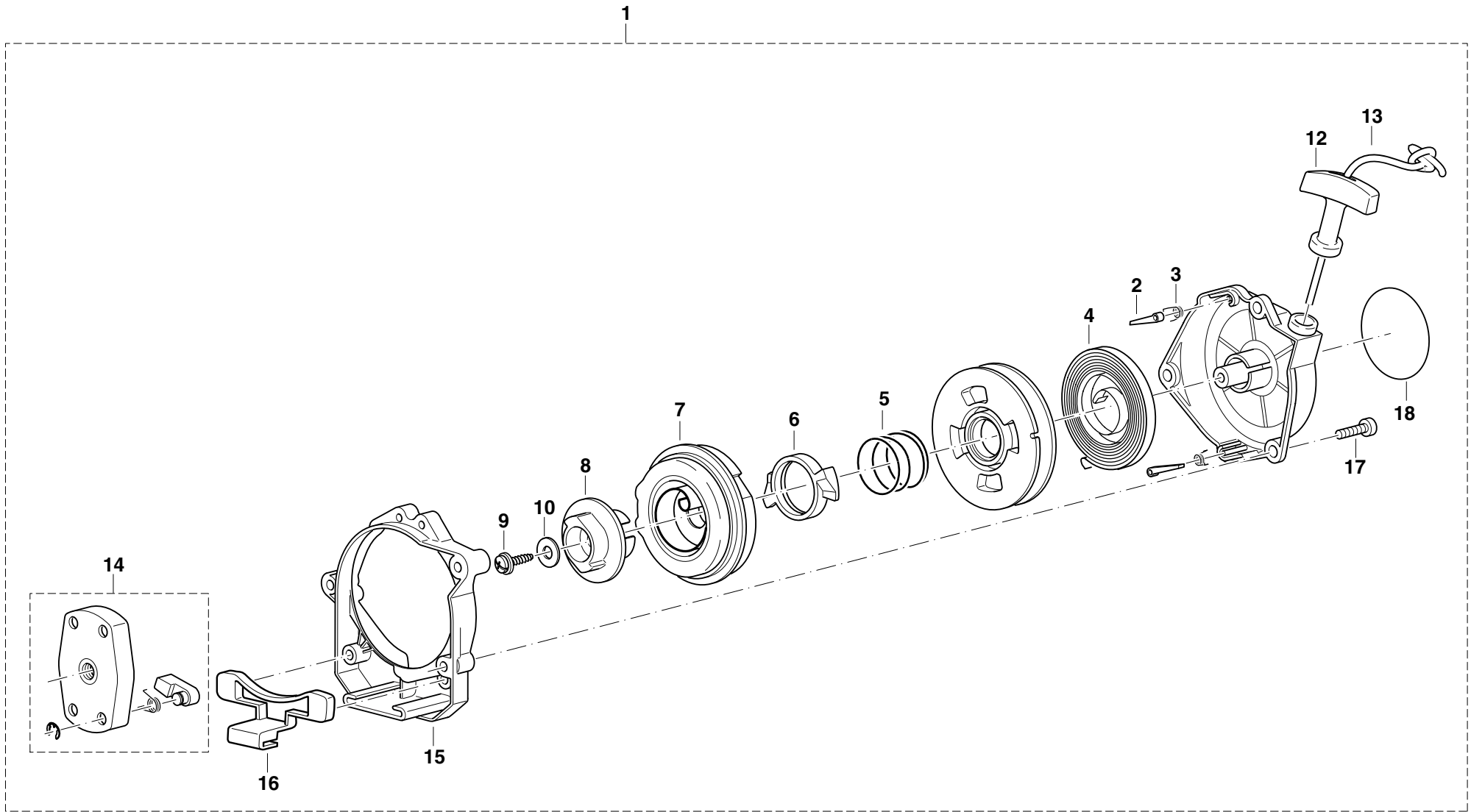
Seite / Page	Pos.	MS-25 U	MS-25 C	MS-290 U	MS-290 C	Teil-Nr. Part No. No. de pièce No. de pieza	Hinweise Notes Renseign. Nota	Bezeichnung	Spezifikation Specification	Description	Désignation	Denominación
6	1	1	1	1	1	302 074 998		Wickelschutz		anti-clogging device	protecteur d'enroulement	protec.de arrollamiento
6	2	3	3	3	3	300 018 335		Zylinderschraube	M5x12	screw	vis	tornillo
6	3	1	1	1	1	303 031 999		Druckscheibe	12x20/35x8 Ø 20 mm	pressure disc	disque de pression	disco de presión
6	4	1	1	1	1	306 224 140		4-Zahn Schlagmesser	ø230x20	4-tooth grass cutting blade	lame à herbe, 4-dents	hoja de corte, 4 dientes
6	4	1	1	1	1	372 224 140	Acc.	4-Zahn Schlagmesser	ø200x20	4-tooth grass cutting blade	lame à herbe, 4-dents	hoja de corte, 4 dientes
6	5	1	1	1	1	303 031 998		Druckscheibe	12x20/35x9 Ø 20 mm	pressure disc	disque de pression	disco de presión
6	6	1	1	1	1	306 073 534		Transportschutz		transport protection	protection transport	proteccion transporte
6	7	1	1	1	1	303 043 427		Lauffeller		nut protector	disque de glissement	protección
6	8	1	1	1	1	300 072 169		Tellerfeder	10,2x23x1,25 DIN 2093	safety washer	rondelle de sécurité	arandela
6	9	1	1	1	1	300 020 223		6kt-Mutter	M10x1,25 DIN 8673	Hex. nut	écrou hex.	tuerca
6	10	1	1	1	1	302 074 985	Acc.	Wickelschutz		anti-clogging device	protecteur d'enroulement	protec.de arrollamiento
6	11	1	1	1	1	957 224 030	Acc.	2-Fadenkopf mit Wickelschutz	tap&go (ø 2,4 mm)	dual line trimming head	tête à 2 fils de nylon	cabezal de 2 hilos de nilón
6	13	1	1	1	1	372 224 120	Acc.	Adapter		adaptor	adapteur	adaptador
6	14	1	1	1	1	372 224 130	Acc.	Spule mit Faden		spool with line	bobine avec fil	bobina con hilo
6	15	1	1	1	1	362 224 160	Acc.	Faden	ø 2,4 x 15 m	nylon line	fil de nylon	hilo de nilón
6	15	1	1	1	1	369 224 070	Acc.	Leiser Faden	ø 2,4 x 15 m	silent nylon line	fil de coupe silencieux	hilo cortante silencioso
6	16	2	2	2	2	372 224 150	Acc.	Fadenbuchse		thread bush	douille de fil	buje de hilo
6	17	1	1	1	1	372 224 160	Acc.	Deckel		cover	couvercle	tapa
6	30	1	1	1	1	369 224 080	Acc.	Mähscheibe, Rototrim		nylon blade rototrim	tête 3-couteaux	disco de corte
6	31	3	3	3	3	369 224 090	Acc.	Mutter		bladeblocking nut	écrou	tuerca
6	32	1	1	1	1	369 224 130	Acc.	Gehäuse-Oberteil	ø 20 mm	body upper part	carter partie superieure	carter parte superior
6	33	6	6	6	6	369 224 140	Acc.	Klemmbuchse		bearing spacer	douille de serrage	casquillo de apriete
6	34	3	3	3	3	369 224 150	Acc.	Kugellager		bearing	roulement à billes	rodamiento de bolas
6	35	3	3	3	3	369 224 180	Acc.	Satz Kunststoffmesser 3 Stück	ø 320	set 3 blades	jeu 3 couteaux	juego 3 cuchillas
6	36	1	1	1	1	369 224 190	Acc.	Gehäuse-Unterteil		body lower part	carter partie inferieure	carter parte inferior
6	37	3	3	3	3	369 224 210	Acc.	Schraube		bladeblocking screw	vis	tornillo
6	38	1	1	1	1	940 904 200	Acc.	6kt-Stiftschlüssel	ø 4 mm	allen key	clé allen	llave hexagonal
6	40	1	1	1	1	306 900 331		Tragegurt		carrying strap	bretelle	cinturon portador
6	41	1	1	1	1	384 260 100	Acc.	Doppelschultergurt		double harness	bretelle double	cinturon portador
6	42	1	1	1	1	385 260 040	Acc.	Karabinerhaken		snaphook	porte-mousqueton	porta-carabina
6	43	1	1	1	1	300 080 514		Montagestift	ø 5 mm	locking pin	goupille de montage	perno
6	44	1	1	1	1	944 340 001		Schraubendreher		screw-driver	tournevis	destornillador
6	45	1	1	1	1	300 080 509		Kombischlüssel	SW19/T25	combi wrench	cle combi	llave combi
6	46	1	1	1	1	306 900 691	Acc.	Schutzbrille		safety goggles	lunettes de protection	gafas protectoras

MS-25
MS-290

7

QuickStart Nachrüst-Set
QuickStart
QuickStart
QuickStart

DOLMAR
//



MS-25, MS-290

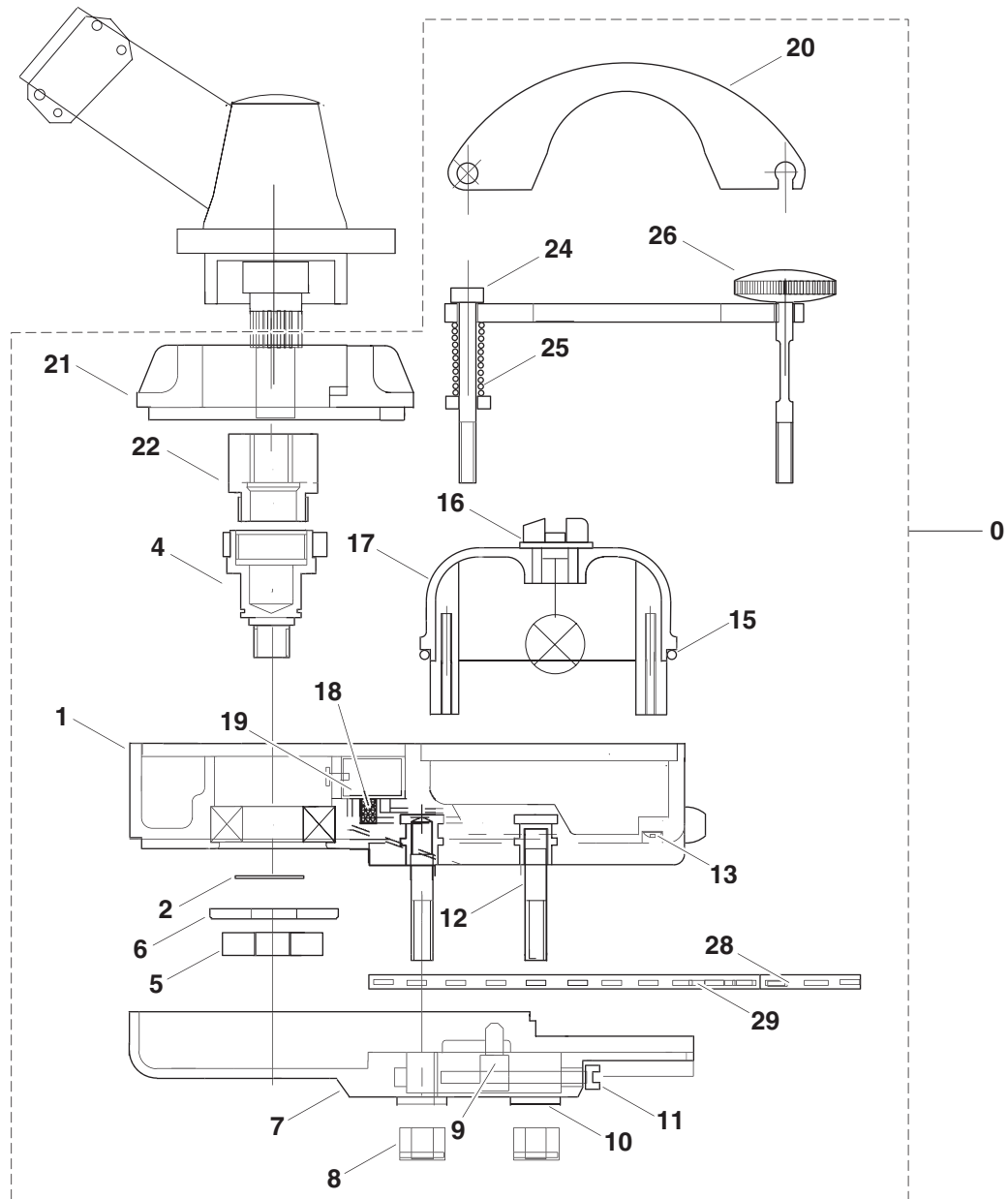

Seite / Page	Pos.	MS-25 U	MS-25 C	MS-290 U	MS-290 C	Teil-Nr. Part No. No. de pièce No. de pieza	Hinweise Notes Renseign. Nota	Bezeichnung	Spezifikation Specification	Description	Désignation	Denominación
7	1	1	1	1	1	302 600 319	Acc.	QuickStart Nachrüst-Set	DOLMAR	QuickStart	QuickStart	QuickStart
7	2	2	2	2	2	305 500 800		Klinke		starter ratchet	cliquet	trinquete
7	3	2	2	2	2	306 050 801		Schenkelfeder		spring	ressort	muelle
7	4	1	1	1	1	306 001 240		Rückholfeder		rewind spring	ressort rappel	resorte retencion
7	5	1	1	1	1	306 050 800		Druckfeder		spring	ressort	muelle
7	6	1	1	1	1	305 500 801		Klinkenscheibe		ratchet disk	disque à cliquet	disco de trinquete
7	7	1	1	1	1	303 060 801		Federkassette		spring housing	cassette ressort	caja
7	8	1	1	1	1	305 430 801		Nockenscheibe		cam disk	disque à came	disco de levas
7	9	1	1	1	1	300 018 258		Schraube	5x18 kt	screw	vis	tornillo
7	10	1	1	1	1	300 030 102		Scheibe	5,3	washer	rondelle	arandela
7	12	1	1	1	1	302 074 570		Startergriff		starter grip	poignée lanceur	empuñadura arranque
7	13	1	1	1	1	300 063 170		Starterseil		starter rope	corde de lanceur	cuerda de arranque
7	14	1	1	1	1	302 600 315		Starterrad kpl.		starter wheel cpl.	roue déclencheur cpl.	rueda de arranque cpl.
7	15	1	1	1	1	302 073 686		Starterflansch		starter flange	bride	brida
7	16	1	1	1	1	302 074 138		Dämpfungsstück		damping piece	pièce amortisseur	elemento AV
7	17	3	3	3	3	300 018 274		Linsen-Schraube	5x16 kt	screw	vis	tornillo
7	18	1	1	1	1	300 069 410		Selbstklebeschild	DOLMAR	sticker	autocollant	adhesivo

MS-25
MS-290

8

Hochtaster-Vorsatz
Pruning attachment
Scie-élagieuse
Podador de altura

DOLMAR
■■■■■■■■■■



MS-25, MS-290


Seite / Page	Pos.	MS-25 U	MS-25 C	MS-290 U	MS-290 C	Teil-Nr. Part No. No. de pièce No. de pieza	Hinweise Notes Renseign. Nota	Bezeichnung	Spezifikation Specification	Description	Désignation	Denominación
8	0	1	1	1	1	306 202 010	Acc.	Hochentaster Vorsatz	DOLMAR	Pruning attachment	Scie-élagieuse	Podador de altura
8	1	1	1	1	1	300 001 101		Gehäuse		Cover	Capot	Cubierta
8	2	1	1	1	1	300 001 102		Seeger-Ring	17 UNI 7435	Safety washer	Circlips	Seguro
8	4	1	1	1	1	300 001 103		Welle		Rocker shaft	Arbre	Arbol
8	5	1	1	1	1	300 001 104		Kettenrad		Chain sprocket	Pinion de chaîne	Piñón
8	6	1	1	1	1	300 001 105		Scheibe	14x42 FE ZNT B	Washer	Rondelle	Arandela
8	7	1	1	1	1	300 001 106		Schutzgehäuse kpl.		Cover	Capot	Cubierta
8	8	2	2	2	2	300 001 107		Mutter selbstsichernd	M6 H 7.8 UNI 7473	Nut	Écrou	Tuerca
8	9	1	1	1	1	300 001 108		Kettenspannbolzen		Gudgeon	Goujon	Perno
8	10	2	2	2	2	300 001 109		Buchse		Sleeve	Douille	Casquillo
8	11	1	1	1	1	300 001 110		Kettenspannschraube	M5x60 UNI 6107 4.8	Screw	Vis	Tornillo
8	12	2	2	2	2	300 001 111		Stiftschraube	M6x30 UNI 5911 8.8	Screw	Vis	Tornillo
8	13	4	4	4	4	300 001 112		Tank Befestigungsschraube		Screw	Vis	Tornillo
8	15	1	1	1	1	300 001 113		Tank O-Ring	OR 83x2 NRB	Gasket	Joint bague	Anillo
8	16	1	1	1	1	300 001 114		Tankverschluss		Tank cup	Couvercle réservoir	Tapa deposito
8	17	1	1	1	1	300 001 115		Tankkappe		Tank	Réservoir	Deposito
8	18	1	1	1	1	300 001 116		Ölfilter		Filter	Filtre	Filtro
8	19	1	1	1	1	300 001 117		Ölpumpe kpl.		Oil-pump	Pompe à huile	Bomba de aceite
8	20	1	1	1	1	300 001 131		Haltebügel		Support bracket	Crochet	Estribo
8	21	1	1	1	1	300 001 119		Getriebe-Anpassungsscheibe		Intermediate piece	Pièce intermédiaire	Pieza intermedia
8	22	1	1	1	1	300 001 130		Adapter		Adaptor	Adapteur	Adaptador
8	24	1	1	1	1	300 001 132		Schraube		Screw	Vis	Tornillo
8	25	1	1	1	1	300 001 133		Feder		Spring	Ressort	Resorte
8	26	1	1	1	1	300 001 134		Zapfen Befestigungsschraube	M6x45	Screw	Vis	Tornillo
8	28	1	1	1	1	412 025 113		Sternschiene	3/8" .043" 25cm-10"	Guide bar	Guide à étoile	Guía con estrella
8	29	1	1	1	1	511 290 039		Sägekette	3/8" .043" 25cm-10"	Saw Chain	Chaîne	Cadena

MS-25
MS-290

Inhaltsverzeichnis
Index
Table des matières
Indice

DOLMAR


1	Motor, Gehäuse	Engine, housing	Moteur, carter	Motor, carter
2 - 3	Griff, Gasbetätigung	Handle, throttle control	Levier, régulateur	Empuñadura, acelerador de gas
4	Griffholm	Handle bar	Guidon	Larguero
5	Getriebe, Schutzhaube	Gear, protection hood	Engrenage, capot de protection	Engranaje, cubierta protectora
6	Schneidwerkzeuge, Werkzeug	Cutting tools, tools	Outils tranchants, outils	Herramientas de corte, herramientas
7	QuickStart Nachrüst-Set	QuickStart	QuickStart	QuickStart
8	Hochentaster-Vorsatz	Pruning attachment	Scie-élagéuse	Podador de altura

	Zeichenerklärung (D)	Key to symbols (GB)	Légende (F)	Explicación de símbolos (E)
<p>⇒ 1999999 2000000 ⇒ 4/95 ⇒ SI 5/95 Acc. = { m Corr.</p>	<p>Produktion bis Serien-Nr. Neues Teil ab Serien-Nr. Neues Teil ab Monat / Jahr Siehe Technische Information Jahr / Nr. Zubehör (nicht im Lieferumfang) Keine Serienausführung, jedoch verwendbar Beinhaltet Positions-Nr. Meterware Druckfehlerberichtigung</p>	<p>Production to serial number New part from serial number New part from Month / Year See Technical Information Year / No. Accessories (not included in the delivery inventory) No standard execution, may be used Contains item number Sold by the meter Error correction</p>	<p>Production jusqu'à n° de série Nouveau pièce à partir du n° de série Nouveau pièce à partir de mois / année Voir information technique année / n° Accessoires (non compris dans la livraison) Aucune exécut. en série, cependant utilisable contient n° de numéro Au mètre Rectification d'erreurs</p>	<p>Producción hasta N° de serie Pieza nueva a partir de N° de serie Pieza nueva a partir de mes / año Véase inform. técnico año / N° Accesorios (no incluido en la extensión del suministro) No es de serie, pero sirve Contiene pos N° Por metro Fe de erratas</p>
	Verklaring der tekens (NL)	Chiarificazione dei simboli (I)	Objasnitev znakov (SLO)	Επεξήγηση συμβόλων (GR)
<p>⇒ 1999999 2000000 ⇒ 4/95 ⇒ SI 5/95 Acc. = { m Corr.</p>	<p>In productie tot serie-Nr. Nieuw onderdeel vanaf serie-Nr. Nieuw onderdeel vanaf maand / jaar Zie technische informatie jaar / Nr. Accessoires (niet meegeleverd) Geen serieuitvoering, maar wel bruikbaar Omvat Positie-Nr. Metergoed Drukfoutcorrectie</p>	<p>Produzione fino al n. di serie Nuovo pezzo a partire dal n. di serie Nuovo pezzo a partire dal mese / anno Vedere il inform. tecnici del anno / n. Accessori (non compresi nell'insieme di fornitura) Non è un modello di serie, ma ugualm. utilizza. Comprende la posizione n. Articoli a metraggio Rettifica di errori di stampa</p>	<p>Produkcija do serijske številke Novi del od serijske štev. dalje Novi del od meseca / leta dalje Glej tehnične informacije od leta / štev. Pritikline (niso v obsegu dostave) Ni serijska izvedba, a uporabno Vsebuje pozicijsko štev. Metrsko blago Popravek tiskovnih napak</p>	<p>Παραγωγή μέχρι τον αριθμό σειράς Νέο εξάρτημα από τον αριθμό σειράς Νέο εξάρτημα από το μήνα / έτος Βλέπε πληροφορίες του τεχνικά το έτος / αριθμό Πρόσθετα εξαρτήματα (δεν ανήκουν στη συσκευασία παράδοσης) Δεν έχει εκδοθεί σε σειρά, αλλά χρησιμοποιείται Περιλαμβάνει τον αριθμό θέσης Εμπόρευμα με το μέτρο Διόρθωση λάθους πίεσης</p>

Änderungen vorbehalten
Specifications subject to change without notice
Cambios sin previo aviso
Mejoras constructivas sin previo aviso