

Spare Parts List
Ersatzteilliste
Liste de pièces détachées
Lista de piezas de repuesto

2012-03

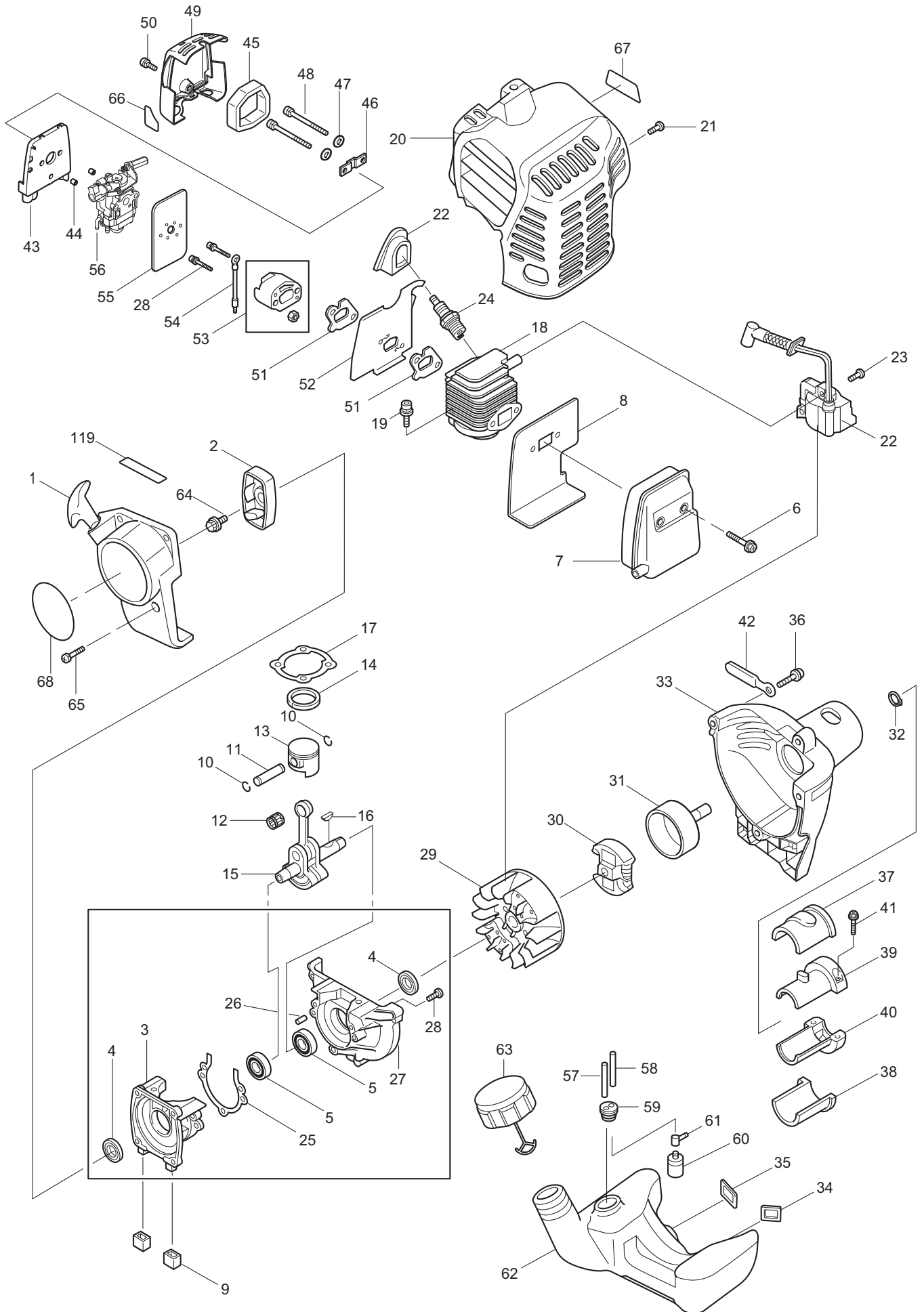
MS-24 U

DOLMAR



A member of the *Makita* Group

MS-24 U (D, GB, F, E)



MS-24 U

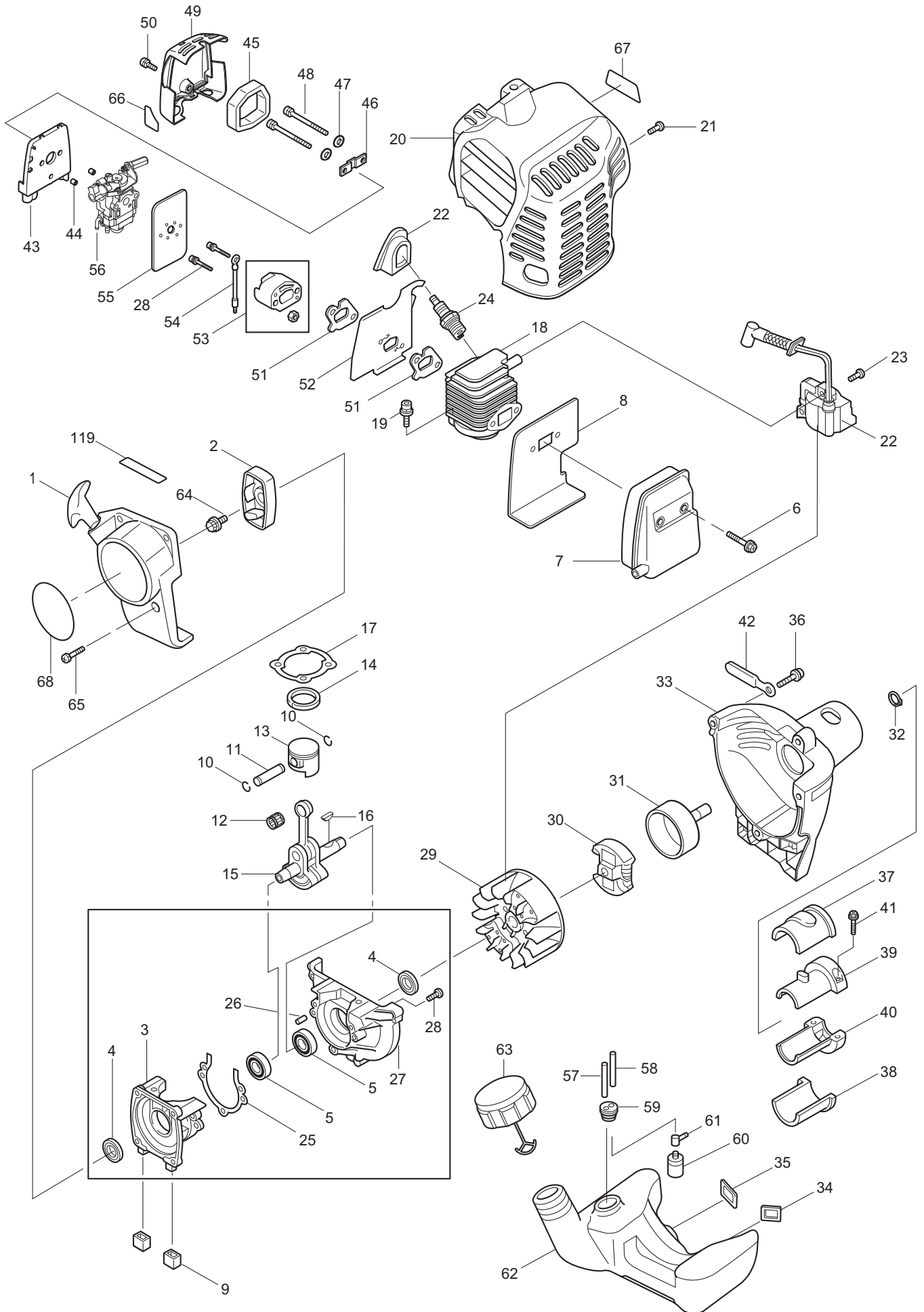
1

Motor
Motor
Moteur
Motor




 A member of the *Makita* Group

Seite / Page	Pos.	MS-24 U	Teil-Nr. Part No. No. de pièce No. de pieza	Hinweise Notes Renseign. Nota	Bezeichnung	Spezifikation Specification	Description	Désignation	Denominación
1	1	1	671 520 042		STARTER KPL.		REWIND STARTER ASSY	DÉMARREUR COMPLET	ARRANCADOR CPL.
1	2	1	671 520 043		STARTERRAD		PULLEY STARTER	ROUE DÉMARREUR	RUEDA DE ARRANQUE
1	3	1	671 005 090		KURBELGEHÄUSE 2 KPL.	INC. 3, 4, 5	CRANKCASE 2 ASSY.	CARTER-VILEBREQU IN 2 CPL.	CÁRTER CIGÜEÑAL 2 CPL.
1	4	1	671 014 540		ÖLDICHTUNG		OIL SEAL	JOINT ÉTANCHE À L'HUILE	RETÉN DE ACEITE
1	5	1	671 004 026		KUGELLAGER	6001C3	BALL BEARING	ROULEMENT À BILLES	RODAMIENTO DE BOLAS
1	6	2	671 003 063		6KT-SCHRAUBE	M5X45	HEX. SOCKET HEAD BOLT	VIS HEXAGONAL	TORNILLO HEXAGONAL
1	7	1	671 600 014		SCHALLDÄMPFER		MUFFLER	POT D'ÉCHAPPEMENT	SILENCIADOR
1	8	1	671 014 560		DICHTUNG SCHALLDÄMPFER		MUFFLER GASKET	JOINT DE POT D'ÉCHAPPEMENT	JUNTA DEL SILENCIADOR
1	9	2	671 001 475		DÄMPFER		DAMPER	AMORTISSEUR	AMORTIGUADOR
1	10	2	671 009 037		SPRENGRING		CLIP	ANNEAU RESSORT	ANILLO ELÁSTICO
1	11	1	671 001 112		KOLBENBOLZEN		PISTON PIN	AXE DE PISTON	BULÓN DEL PISTÓN
1	12	1	671 004 028		NADELLAGER	8	NEEDLE BEARING	CAGE A AIGULLES	JAULA DE AGUJAS
1	13	1	671 001 088		KOLBEN		PISTON	PISTON	PISTÓN
1	14	1	671 002 252		KOLBENRING		PISTON RING	SEGMENT DE PISTON	SEGMENT DE PISTON
1	15	1	671 530 013		KURBELWELLE KPL.		CRANKSHAFT COMPLETE	VILEBREQUIN CPL.	CIGÜEÑAL CPL.
1	16	1	671 090 050		SCHEIBENFEDER		WOODRUFF KEY	CLAVETTE	CHAVETA
1	17	1	671 020 020		ZYLINDERDICHTUNG		GASKET, CYLINDER	JOINT	JUNTA
1	18	1	671 001 086		ZYLINDER		CYLINDER	CYLINDRE	CILINDRO
1	19	2	671 003 062		INNEN-6KT-SCHRAUBE	M5X20	SOCKET HEAD BOLT	VIS	TORNILLO
1	20	1	671 647 002		ZYLINDERHAUBE		CYLINDER COVER	CAPOT DE CYLINDRE	TAPA PARA CILINDRO
1	21	1	671 001 069		SCHNEIDSCHRAUBE	5X14	TAPPING SCREW	VIS TARAUDEUSE	TORNILLO DE ROSCA CORTANTE
1	22	1	671 620 075		ZÜNDSPULE		IGNITION COIL	BOBINE D'ALLUMAGE	BOBINA DE ENCENDIDO
1	23	2	671 003 068		SCHRAUBE KPL.	M4X20	SCREW ASS'Y	VIS CPL.	TORNILLO CPL.
1	24	1	671 620 076		ZÜNDKERZE		SPARK PLUG	BOUGIE	BUJÍA
1	25	1	671 020 010		DICHTUNG		CRANKCASE GASKET	JOINT	JUNTA
1	26	2	671 090 049		STIFT		PIN	GOUPILLE	PASADOR
1	27	1	671 005 089		KURBELGEHÄUSE 1 KPL.	INC. 4,5,26,27	CRANKCASE 1 ASSY.	CARTER-VILEBREQU IN 1 CPL.	CÁRTER CIGÜEÑAL 1 CPL.
1	28	5	671 003 061		SCHRAUBE	M5X25	SCREW	VIS	TORNILLO
1	29	1	671 001 089		POLRAD		FLYWHEEL	ROUE POLAIRE	VOLANTE ENCENDIDO
1	30	1	671 020 430		KUPPLUNG KPL.		CLUTCH ASSY.	EMBAYAGE CPL.	EMBRAGUE CPL.
1	31	1	671 002 254		KUPPLUNGSTROMMEL KPL.		CLUTCH DRUM CPL.	TAMBOUR CPL.	TAMBOR CPL.
1	32	1	671 009 032		SICHERUNGRING		OUTER SNAP RING	CIRCLIP	ANILLO
1	33	1	671 005 091		KUPPLUNGSGEHÄUSE KPL.	INC.30,31,32	CLUTCH CASE COMPLETE INC.30-32	CARTER D'EMBAYAGE CPL.	CÁRTER DE EMBRAGUE CPL.
1	34	1	671 001 473		DÄMPFER		PLATE	AMORTISSEUR	AMORTIGUADOR
1	35	1	671 001 474		DÄMPFER		PLATE	AMORTISSEUR	AMORTIGUADOR
1	36	4	671 003 069		SCHRAUBE MIT SCHEIBE KPL.		SCREW & WASHER ASSY.	VIS AVEC RONDELLE CPL.	TORNILLO CON ARANDELA CPL.
1	37	1	671 001 471		DÄMPFUNGSELEMENT	1	PIPE DAMPER	ELEMENT D'AMORTISSEUR	CUBIERTA DEL AMORTIGUADOR
1	38	1	671 001 472		DÄMPFUNGSELEMENT	2	PIPE DAMPER	ELEMENT D'AMORTISSEUR	CUBIERTA DEL AMORTIGUADOR
1	39	1	671 001 090		KLEMMSCHALE	1	PIPE BRACKET	COLLIER D'ATTACHE	TUBO PARTIDO
1	40	1	671 010 910		KLEMMSCHALE	2	PIPE BRACKET	COLLIER D'ATTACHE	TUBO PARTIDO
1	41	2	671 003 070		INNEN-6KT-SCHRAUBE	M5X18	SOCKET HEAD BOLT	VIS	TORNILLO



MS-24 U

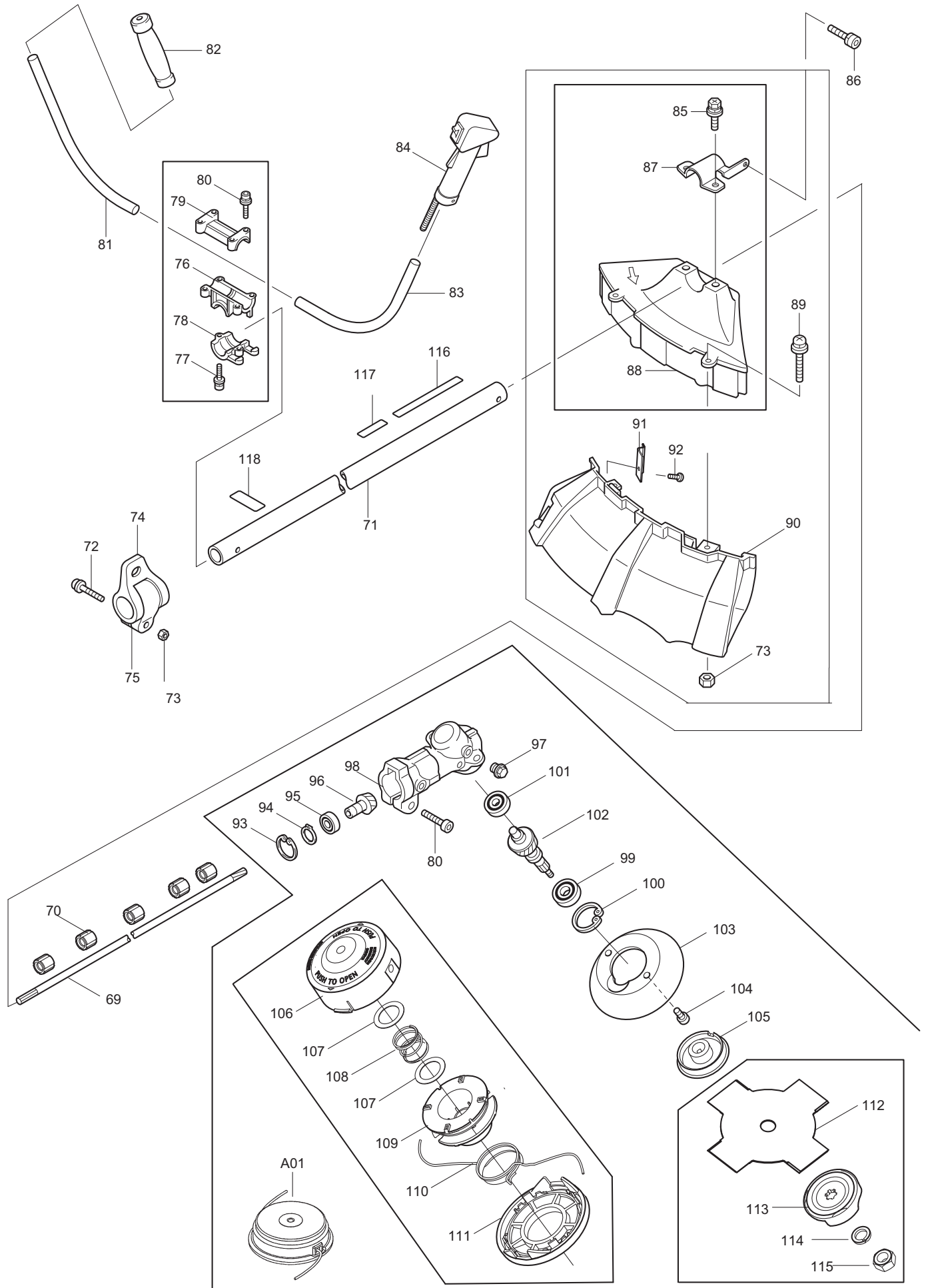
1

Motor
Motor
Moteur
Motor

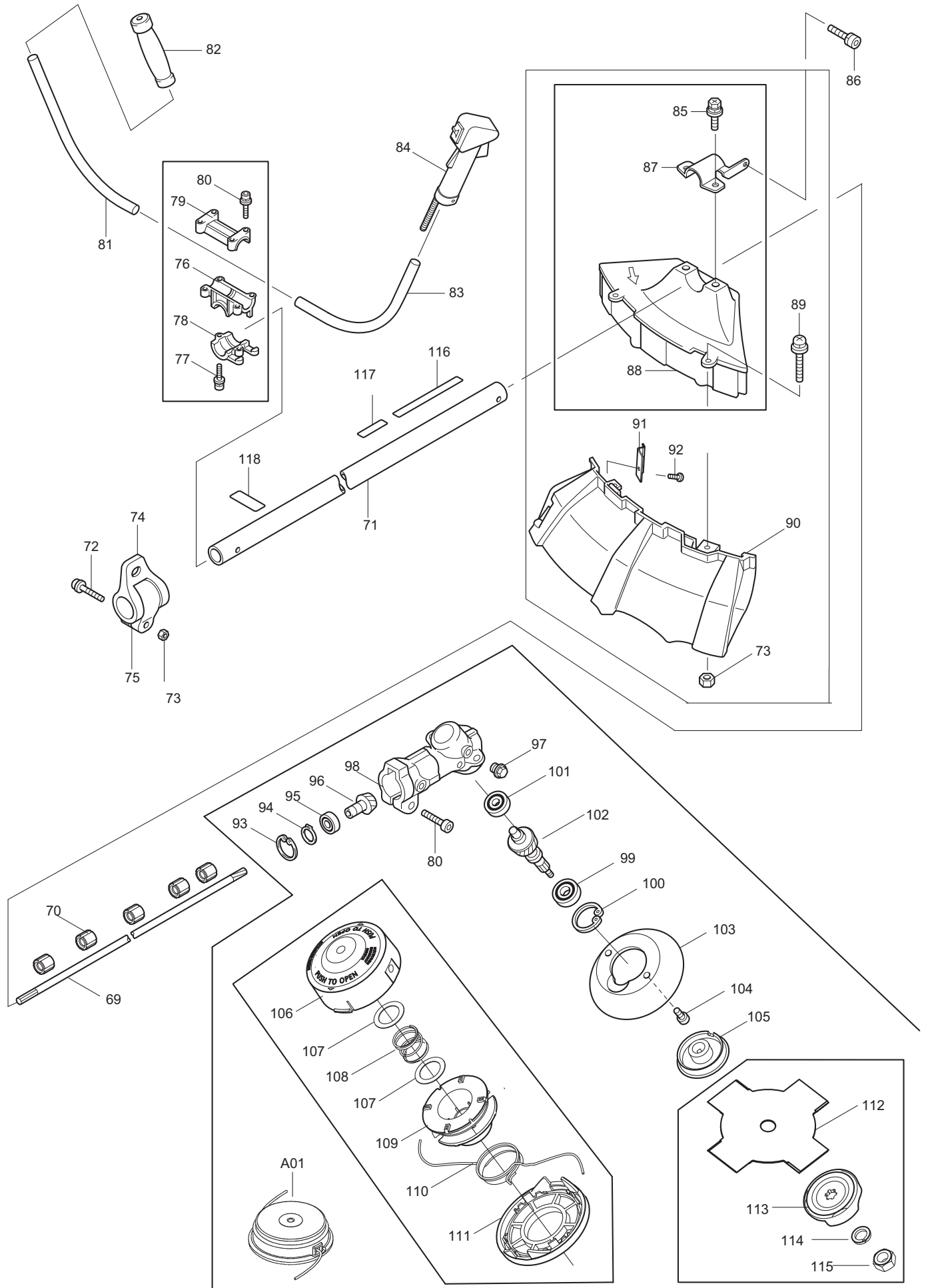



 A member of the *Makita* Group

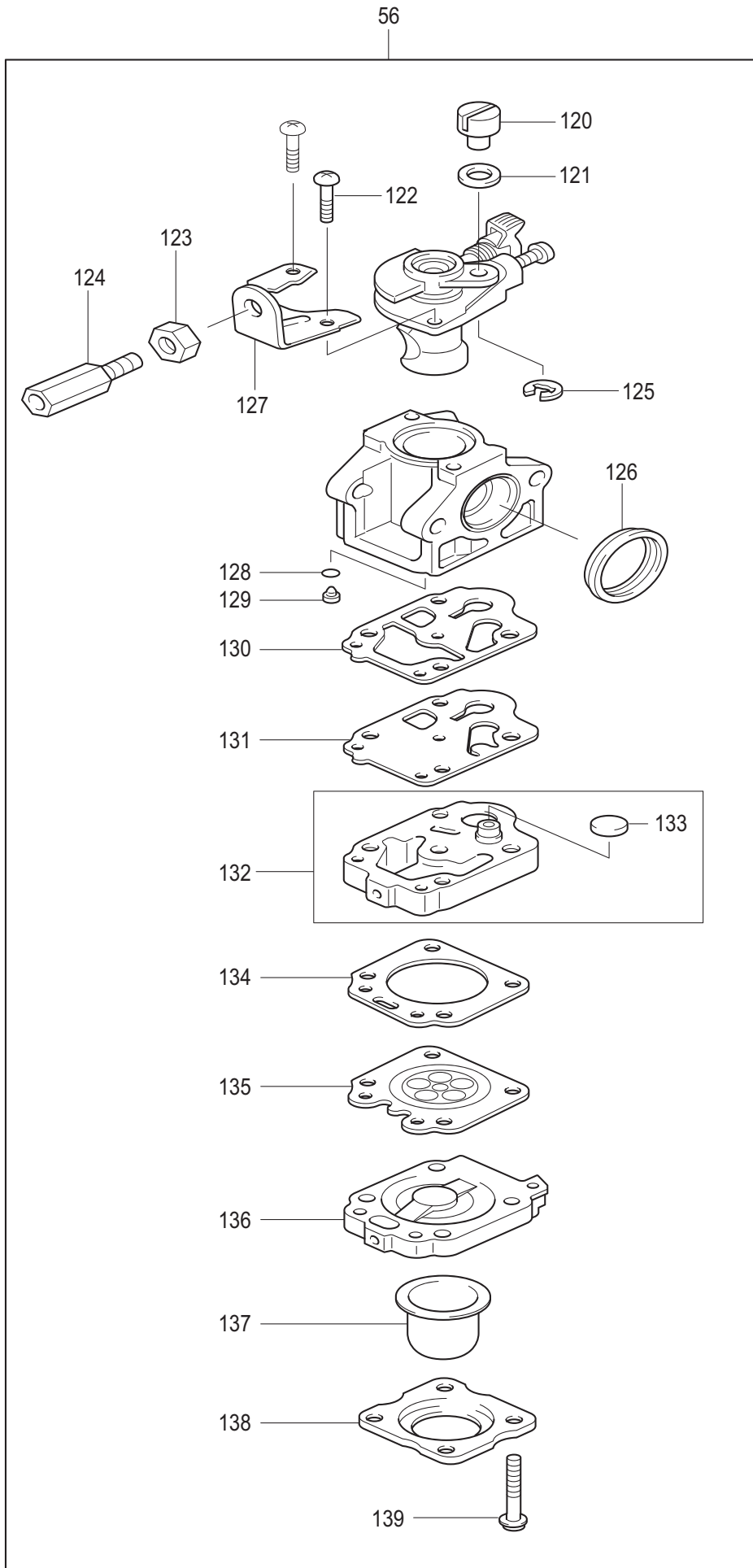
Seite / Page	Pos.	MS-24 U	Teil-Nr. Part No. No. de pièce No. de pieza	Hinweise Notes Renseign. Nota	Bezeichnung	Spezifikation Specification	Description	Désignation	Denominación
1	42	1	671 001 782		KLEMMSCHELLE		CLAMP	COLLIER DE SERRAGE	ABRAZADERA DE SUJECIÓN
1	43	1	671 590 009		LUFTFILTERBODEN KPL.		AIR CLEANER PLATE CPL.	PLAQUE DE FILTRE A AIR CPL.	GRUPO DE LA PLANCHA DEL FILTRO
1	44	2	671 001 747		DISTANZBUCHSE		SPACER	DOUILLE	CASQUILLO
1	45	1	671 014 550		LUFTFILTER		ELEMENT AIR CLEANER	FILTRE À AIR	FILTRO DE AIRE
1	46	1	671 001 766		SCHELLE		PLATE	COLLIER	ABRAZADERA
1	47	2	671 080 040		FEDERSCHEIBE		SPRING WASHER	RONDELLE A RESSORT	ARANDELA ELASTICO
1	48	2	671 003 064		FLACHKOPFSCHRAUBE	M5X63	PAN HEAD SCREW	VIS À TÊTE CYLINDRIQUE	TORNILLO DE CABEZA PLANA
1	49	1	671 646 001		LUFTFILTERGEHÄUSE		AIR CLEANER CASE	FOND A AIR	FONDO DE AIRE
1	50	1	671 003 065		SCHRAUBE KPL.	M5X14	SCREW ASS'Y	VIS CPL.	TORNILLO CPL.
1	51	2	671 020 030		DICHTUNG F. ZWISCHENFLANSCH		INSULATOR GASKET	JOINT	JUNTA
1	52	1	671 001 741		ABSCHIRMBLECH		CARBURETOR INSULATOR	TÔLE DE DERIVATION	CHAPA DE DISIPACIÓN
1	53	1	671 001 469		ZWISCHENFLANSCH		INSULATOR COMPLETE	PLAQUE DE FILTRE A AIR	PLANCHA DEL FILTRO DE AIRE CPL.
1	54	1	671 001 060		KABEL		WIRE	CÂBLE	CABLE
1	55	1	671 020 040		DICHTUNG		GASKET SPACER	JOINT	JUNTA
1	56	1	671 560 020		VERGASER		CARBURETOR	CARBURATEUR	CARBURADOR
1	57	1	671 014 580		SCHLAUCH	S	TUBE	TUYAU	TUBO
1	58	1	671 014 570		SCHLAUCH	L	TUBE	TUYAU	TUBO
1	59	1	671 001 470		GUMMITÜLLE		GROMMET	GAIN CAOUTCHOUC	BOQUILLA DE GAUCHO
1	60	1	671 011 140		SAUGKOPF		FILTER	TETE D'ASPIRATION	CABEZA DE ASPIRACION
1	61	1	671 111 301		SCHLAUCHKLEMME		HOSE CLAMP	COLLIER	ABRAZADERA
1	62	1	671 100 901		KRAFTSTOFFTANK		FUEL TANK	RESERVOIR D'ESSENCE	DEPÓSITO DE COMBUSTIBLE
1	63	1	671 630 017		KRAFTSTOFFTANKD ECKEL KPL.		FUEL TANK CAP COMPLETE	BOUCHON RESERVOIR CPL., CARBURANT	TORNILLO DE CIERRE CPL., COMBUSTIBLE
1	64	1	671 003 066		SCHRAUBE KPL.		BOLT ASS'Y	VIS CPL.	TORNILLO CPL.
1	65	4	671 003 067		SCHRAUBE KPL.	M5X18(W,SW)	SCREW ASS'Y	VIS CPL.	TORNILLO CPL.
1	66	1	671 006 266		SCHILD		LABEL	PLAQUE	CALCOMANIA
1	67	1	671 001 738		SCHILD	DOLMAR	TRADE MARK LABEL	PLAQUE	PLACA
1	68	1	671 006 451		SCHILD	MS-24 U	MODEL LABEL	PLAQUE	CALCOMANIA
1	119	1			SCHILD	SERIAL NUMBER	LABEL	PLAQUE	CALCOMANIA



Seite / Page	Pos.	MS-24 U	Teil-Nr. Part No. No. de pièce No. de pieza	Hinweise Notes Renseign. Nota	Bezeichnung	Spezifikation Specification	Description	Désignation	Denominación
2	69	1	671 104 501		WELLE		SHAFT	ARBRE	ÁRBOL
2	71	1	671 005 093		HAUPTROHR KPL.	INC. 70+71	SHAFT PIPE ASS'Y	TUBE PRINCIPAL CPL.	TUBO PRINCIPAL CPL.
2	72	1	671 003 069		SCHRAUBE MIT SCHEIBE KPL.		SCREW & WASHER ASSY.	VIS AVEC RONDELLE CPL.	TORNILLO CON ARANDELA CPL.
2	73	3	671 005 048		MUTTER	M5	NUT	ECROU	TUERCA
2	74	1	671 001 038		TRAGEGURTAUFNAH ME		HANGER	ATTACHE DE BRETTELLE	SUJECIÓN
2	75	1	671 010 380		SHELLE		HANGER STOPPER	BRIDE DE FIXATION	ABRAZADERA
2	76	1	671 649 001		KLEMMSCHALE	3	HANDLE HOLDER	DISP. DE SERRAGE	SOPORTE PRESOR
2	77	2	671 003 075		6KT-SCHRAUBE	M5X30	HEX. SOCKET HEAD BOLT	VIS HEXAGONAL	TORNILLO HEXAGONAL
2	78	1	671 001 094		KLEMMSCHALE	2	HANDLE HOLDER	DISP. DE SERRAGE	SOPORTE PRESOR
2	79	1	671 001 093		KLEMMSCHALE	1	HANDLE HOLDER	DISP. DE SERRAGE	SOPORTE PRESOR
2	80	5	671 003 074		INNEN-6KT-SCHRAU BE	M5X25	SOCKET HEAD BOLT	VIS	TORNILLO
2	81	1	671 011 160		GRIFFROHR		HANDLE	TUBE DE POIGNÉE	TUBO DE MANGO
2	82	1	671 001 477		GRIFF		GRIP	POIGNÉE	MANGO
2	83	1	671 001 117		GRIFFROHR		HANDLE	TUBE DE POIGNÉE	TUBO DE MANGO
2	84	1	671 151 401		BEDIENUNGSHANDG RIFF KPL.		CONTROL LEVER ASS'Y	LEVIER DE RÉGLAGE, CPL.	BOTÓN DE MANDO, CPL.
2	85	2	671 003 076		KREUZSCHLITZSCHR AUBE	M6X23	CROSS RECESS BOLT	VIS	TORNILLO
2	86	1	671 003 073		INNEN-6KT-SCHRAU BE	M5X14 (W,SW)	SOCKET HEAD BOLT	VIS	TORNILLO
2	87	1	671 001 764		SHELLE FÜR SCHUTZHAUBE		PROTECTOR CLAMP	COLLIER	ABRAZADERA
2	88	1	671 010 360		SCHUTZHAUBE KPL.		PROTECTOR ASS'Y	CAPOT DE PROTECTION CPL.	CUBIERTA PROTECTORA CPL.
2	89	2	671 003 077		SCHRAUBE KPL.	M5X40	SCREW ASS'Y	VIS CPL.	TORNILLO CPL.
2	90	1	671 652 001		SCHUTZHAUBE		PROTECTOR	CAPOT DE PROTECTION	CUBIERTA PROTECTORA
2	91	1	671 001 759		FADENMESSER		LINE CUTTER	COUTEAU DE FIL	CUCHILLA DE HILOS
2	92	1	671 001 070		SCHNEIDSCHRAUBE	ST5X25	TAPPING SCREW	VIS TARAUDEUSE	TORNILLO DE ROSCA CORTANTE
2	93	1	671 009 039		SICHERUNGRING		INNER SNAP RING	CIRCLIP	ANILLO
2	94	1	671 009 014		SICHERUNGRING		OUTER SNAP RING	CIRCLIP	ANILLO
2	95	1	671 004 031		KUGELLAGER	#609ZZ	BALL BEARING	ROULEMENT À BILLES	RODAMIENTO DE BOLAS
2	96	1	671 003 018		ZAHNRAD		GEAR	ROUE DENTÉE	RUEDA DENTADA
2	97	1	671 003 071		SCHRAUBE	M6X8	OIL BOLT	VIS	TORNILLO
2	98	1	671 005 092		GETRIEBEGEHÄUSE KPL.	INC. 98-102	GEAR CASE ASS'Y	CARTER D'ENGRENAGES CPL.	CAJA DE ENGRANAJES CPL.
2	99	1	671 004 030		KUGELLAGER	6000DDU	BALL BEARING	ROULEMENT À BILLES	RODAMIENTO DE BOLAS
2	100	1	671 009 027		SICHERUNGRING		INNER SNAP RING	CIRCLIP	ANILLO
2	101	1	671 004 029		KUGELLAGER	626ZZ	BALL BEARING	ROULEMENT À BILLES	RODAMIENTO DE BOLAS
2	102	1	671 530 014		GETRIEBERAD		CUTTER SHAFT	ROUES D'ENGRENAGES	RUEDAS DE ENGRANAJEW
2	103	1	671 654 001		WICKELSCHUTZ		WINDING PREVENTER	CAPOT DE PROTECTION	TAPA PROTECTORA
2	104	2	671 003 072		SCHRAUBE KPL.	M5X25	SCREW ASS'Y	VIS CPL.	TORNILLO CPL.
2	105	1	671 001 761		AUFNAHMESCHEIBE		RECEIVE WASHER	DISQUE DE SUPPORT	DISCO DE SUJECIÓN
2	106	1	671 010 490		GEHÄUSE		CUTTER BODY	CARTER	CÁRTER
2	107	2	671 007 061		SCHEIBE		SPRING SEAT	RONDELLE	ARANDELA
2	108	1	671 011 161		FEDER		SPRING	RESSORT	MUELLE
2	109	1	671 655 001		FADENSPULE		REEL	DOUILLE DE FIL	BUJE DE HILO
2	110	1	369 224 792		MÄHFADEN	ø 2,4 mm x 15 m (Round Trim) DOLMAR	NYLON LINE	FIL DE NYLON	HILO DE NILÓN
2	111	1	671 656 001		DECKEL		COVER	CAPOT	CUBIERTA



Seite / Page	Pos.	MS-24 U	Teil-Nr. Part No. No. de pièce No. de pieza	Hinweise Notes Renseign. Nota	Bezeichnung	Spezifikation Specification	Description	Désignation	Denominación
2	112	1	362 224 140		4-ZAHN-SCHLAGMES SER	ø 230x25,4	STAR BLADE	COUPEAU À 4 DENTS	CUCHILLA DE ACERO DE 4 DIE.
2	113	1	671 004 374		DRUCKSCHEIBE		CLAMP WASHER COMPL.	DISQUE DE PRESSION	DISCO DE PRESION
2	114	1	671 008 014		FEDERSCHEIBE		SPRING WASHER	RONDELLE A RESSORT	ARANDELA ELASTICO
2	115	1	671 005 049		MUTTER		NUT	ECROU	TUERCA
2	116	1	671 004 209		SICHERHEITSAUFKL EBER		CAUTION LABEL	PLAQUE	CALCOMANIA
2	117	1	671 001 739		SCHILD	DOLMAR LOGO	LABEL	PLAQUE	CALCOMANIA
2	118	1	671 006 268		SICHERHEITSAUFKL EBER		CAUTION LABEL	PLAQUE	CALCOMANIA
2	A01	1	381 224 240	ACC.	FADENKOPF	COMFORT TRIM MEDIUM	NYLON CUTTING HEAD	TETE A 2 FILS	CABEZA 2 CORT
2	A01	1	381 224 230	ACC.	ADAPTER SATZ	Tap&Go Comfort Trim Medium	ADAPTER KIT	ADAPTATEUR JEU	ADAPTADOR JUEGO



Seite / Page	Pos.	MS-24 U	Teil-Nr. Part No. No. de pièce No. de pieza	Hinweise Notes Renseign. Nota	Bezeichnung	Spezifikation Specification	Description	Désignation	Denominación
3	56	1	671 560 020		VERGASER		CARBURETOR	CARBURATEUR	CARBURADOR
3	120	1	671 601 804		NOCKEN		SWIVEL	CAME	LEVA
3	121	1	671 600 503		SCHEIBE		WASHER	RONDELLE	ARANDELA
3	122	2	671 600 124		SCHRAUBE		SCREW	VIS	TORNILLO
3	123	1	671 600 545		MUTTER		CABLE ADJUST NUT	ECROU	TUERCA
3	124	1	671 602 002		STELLSCHRAUBE		CABLE ADJUST SCREW	VIS D'AJUSTAGE	PERNO DE AJUSTE
3	125	1	671 600 512		SICHERUNGSSCH EIBE		E-RING	RONDELLE DE SÉCURITÉ	ARANDELA SEGURIDAD
3	126	1	671 601 802		O-RING		RING PACKING	BAGUE-JOINT	ANILLO DE GUARNICION
3	127	1	671 605 202		GASZUGHALTER		CABLE BRACKET	SUPPORT DU DISPOS. DE TIRAGE	TRACCIÓN BOWDEN, SOPORTE
3	128	1	671 600 101		O-RING		O-RING	JOINT TORIQUE	ANILLO DE GUARNICIÓN
3	129	1	671 601 301		DÜSE		JET	BUSE	CHICLÉ
3	130	1	671 460 010		PUMPENDICHTUN G		PUMP GASKET	JOINT	JUNTA
3	131	1	671 600 104		PUMPENMEMBRA N		PUMP DIAPHRAGM	MEMBRANE DE POMPE	MEMBRANA DE LA BOMBA
3	132	1	671 604 613		PUMPENKÖRPER KPL.		PUMP BODY ASS'Y	POMPE CPL.	BOMBA CPL.
3	133	1	671 600 401		SIEB		INLET SCREEN	TAMIS	TAMIZ
3	134	1	671 604 604		DICHTUNG		METERING DIAPHRAGM GASKET	JOINT	JUNTA
3	135	1	671 600 801		STEUERMEMBRAN E		METERING DIAPHRAGM	MEMBRANE DE COMMANDE	MEMBRANAS DE MANDO
3	136	1	671 604 606		PUMPENABDECKU NG		BODY ASSEMBLY, AIR PURGE	COUVERCLE	CUBIERTA
3	137	1	671 600 115		PRIMER PUMPE		PRIMER PUMP	POMPE PRIMER	BOMBA PRIMER
3	138	1	671 604 605		PRIMERDECKEL		PRIMER PUMP COVER	COUVERCLE DE POMPE PRIMER	TAPA DEL PRIMARIO
3	139	4	671 604 601		SCHRAUBE		SCREW	VIS	TORNILLO

- 1** Motor
Motor
Moteur
Motor
- 2** Hauptrohr, Griff, Schutzhaube, Getriebe
Pipe, handle, protector, bevel gear
Tube, poignée, capot de protection, engrenage
Tubo, mango, cubierta protectora, engranaje
- 3** Vergaser
Carburetor
Carburateur
Carburador

	Zeichenerklärung	Key to symbols
=> 1999999 2000000 => 2003.04 => TI 2003/07 Acc. = { m Corr.	Produktion bis Serien-Nr. Neues Teil ab Serien-Nr. Neues Teil ab Jahr / Monat Siehe Technische Information Jahr / Nr. Zubehör (nicht im Lieferumfang) Keine Serienausführung, jedoch verwendbar Beinhaltet Positions-Nr. Meterware Druckfehlerberichtigung	Production to serial number New part from serial number New part from Year / Month See Technical Information Year / No. Accessories (not included in the delivery inventory) No standard execution, may be used Contains item number Sold by the meter Error correction
	Änderungen vorbehalten	Specifications subject to change without notice
	Légende	Explicación de símbolos
=> 1999999 2000000 => 2003.04 => TI 2003/07 Acc. = { m Corr.	Production jusqu'à n° de série Nouvelle pièce à partir du n° de série Nouvelle pièce à partir de année / mois Voir information technique année / n° Accessoires (non compris dans la livraison) Aucune exécut. en série, cependant utilisable contient n° de numéro Au mètre Rectification d'erreurs	Producción hasta N° de serie Pieza nueva a partir de N° de serie Pieza nueva a partir de año / mes Véase inform. técnico año / N° Accesorios (no incluido en la extensión del suministro) No es de serie, pero sirve Contiene pos N° Por metro Fe de erratas
	Changements sans préavis	Mejoras constructivas sin previo aviso