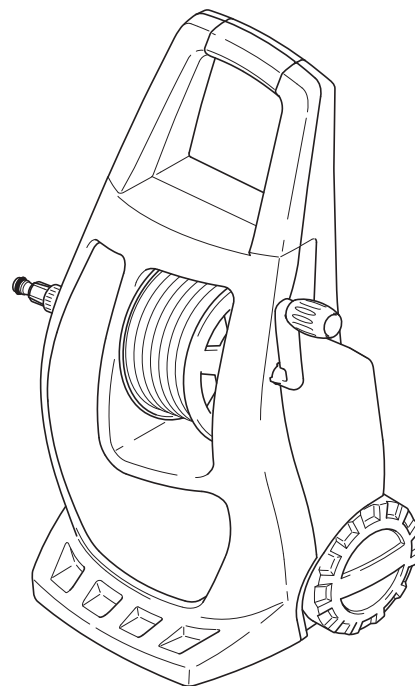


Spare Parts List  
Ersatzteilliste  
Liste de pièces détachées  
Lista de piezas de repuesto

2011-02

HP-350

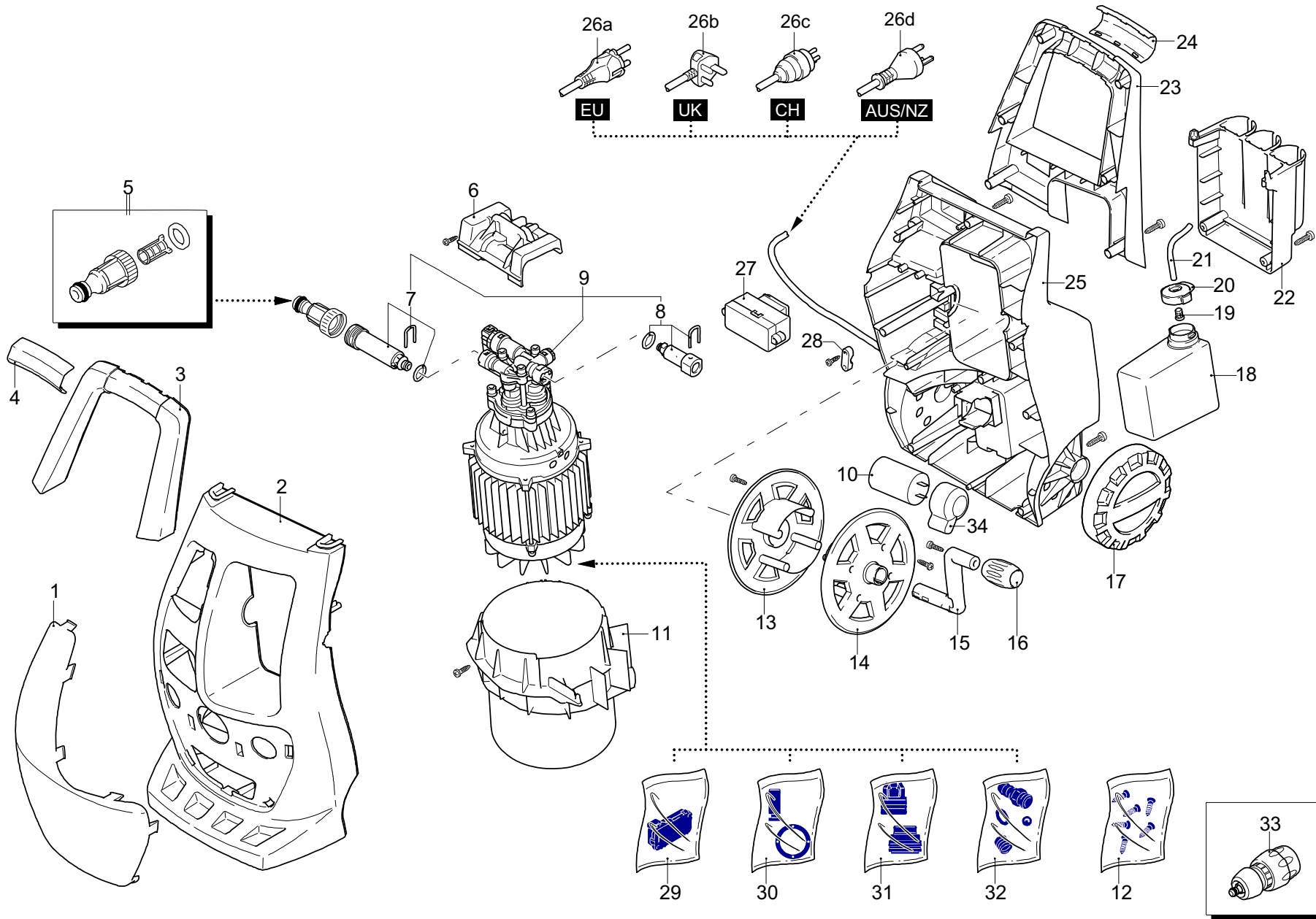


**DOLMAR**



A member of the *Makita* Group

995700299 (D, GB, F, E)



HP-350

1

Gehäuse, Motor  
Case, motor  
Carter, moteur  
Cárter, motor

**DOLMAR**  
A member of the **Takita** Group

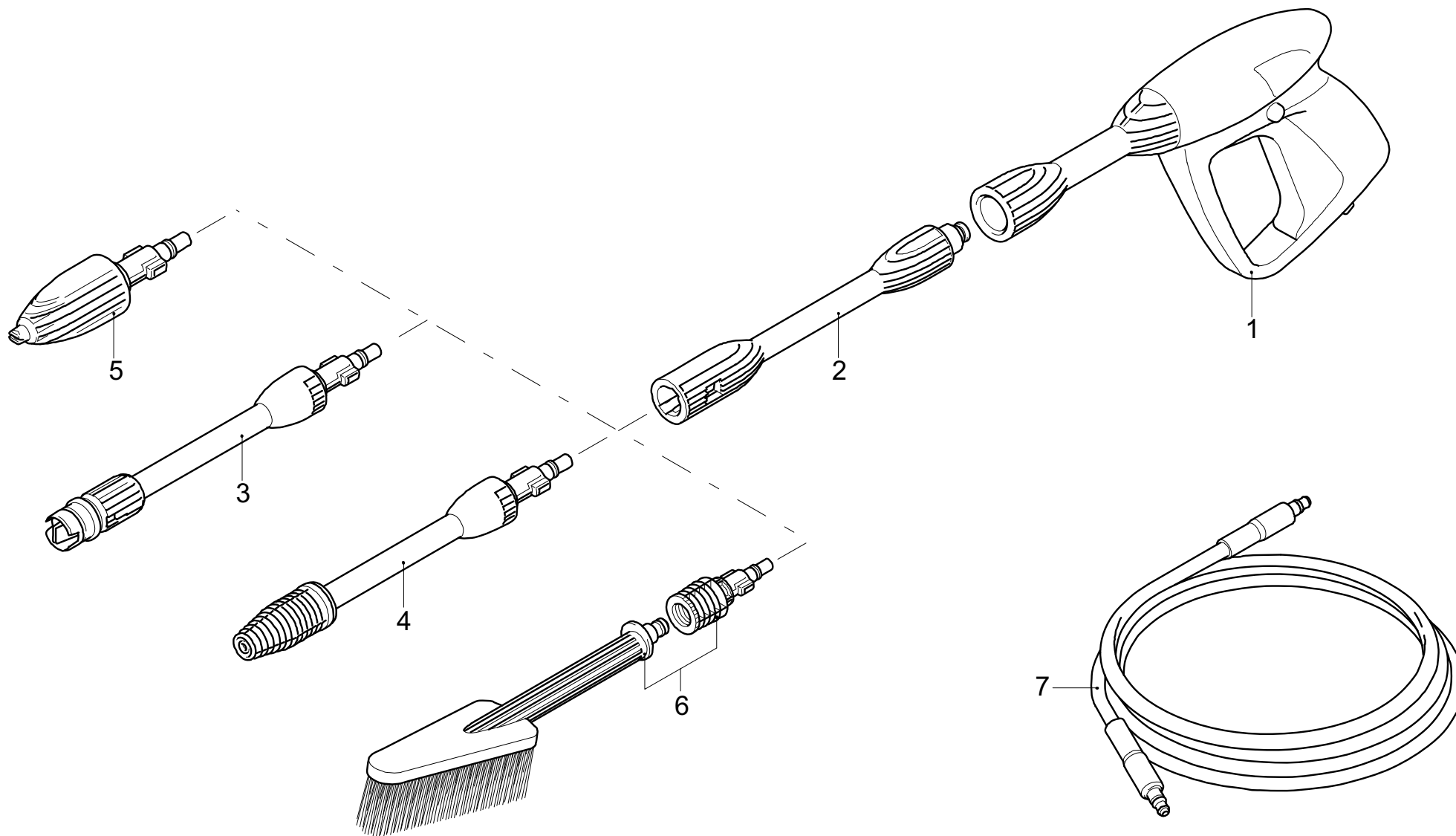
Seite / Page	Pos.	HP-350	Teil-Nr. Part No. No. de pièce No. de pieza	Hinweise Notes Renseign. Nota	Bezeichnung	Spezifikation Specification	Description	Désignation	Denominación
1	1	1	609 640 241		SCHUTZEINRICHTUNG, ORANGE	DOLMAR	ORANGE GUARD	PROTECTION ORANGE	PROTECCIÓN ANARANJADO
1	2	1	609 640 200		HAUBE		CASING	CAPOT	CAPÓ
1	3	1	609 640 220		GRIFF		HANDLE	MANCHE	MANGO
1	4	1	609 640 341		GRIFFABDECKUNG	DOLMAR	FRONT HANDLE COVER	CAPOT DE POIGNÉE	CUBIERTA DEL MANGO
1	5	1	609 082 130		WASSERFILTER		WATER SUCTION FILTER	FILTRE	FILTRO
1	6	1	609 640 290		HALTERUNG		SUPPORT	SUPPORT	SOPORTE
1	7	1	609 640 580		REPARATURSATZ PUMPENEINLASS	AR01	INLET PUMP KIT	JEU DE RÉPARATION	JUEGO DE REPARAR
1	8	1	609 640 730		REPARATURSATZ PUMPENAUSLASS		OUTLET PUMP KIT	JEU DE RÉPARATION	JUEGO DE REPARAR
1	9	1	609 640 810		ELEKTROPUMPE KPL.	1600W	ELECTRIC PUMP ASSEMBLY	PRÉ-MONTAGE ÉLECTROPOMPE	PREMONTAJE ELECTROBOMBA
1	10	1	609 640 780		KONDENSATOR	25 µF	CAPACITOR	CONDENSATEUR	CONDENSADOR
1	11	1	609 640 300		LEITBLECH		CONVEYOR	CONVOYEUR	TRANSPORTADOR
1	12	1	609 640 800		SCHRAUBENSATZ		SCREW KIT	KIT VIS	KIT TORNILLO
1	13	1	609 640 250		SCHLAUCHTROMMEL LINKS		LEFT HOSE REEL	TAMBOUR DE TUYAU	TAMBOR PARA MANGAS
1	14	1	609 640 260		SCHLAUCHTROMMEL RECHTS		RIGHT HOSE REEL	TAMBOUR DE TUYAU	TAMBOR PARA MANGAS
1	15	1	609 640 270		HEBEL		LEVER	LEVIER	PALANCA
1	16	1	609 640 281		KNOPF	DOLMAR	KNOB	MANETTE	MANDO
1	17	2	609 640 761		RAD	DOLMAR	WHEEL	ROUE	RUEDA
1	18	1	609 640 380		TANK		TANK	RÉSERVOIR	DÉPÓSITO
1	19	1	609 440 720		FILTER		FILTER	FILTRE	FILTRO
1	20	1	609 640 390		VERSCHLUSS		PLUG	BOUCHON	TAPÓN
1	21	1	609 640 680		ROHR		PIPE	TUYAU	TUBO
1	22	1	609 640 370		ZUBEHÖRTRÄGER		ACCESSORIES CARRIER	PORTE-ACCESSOIRES	PORTA-ACCESORIOS
1	23	1	609 640 230		GRIFF		HANDLE	MANCHE	MANGO
1	24	1	609 640 981		GRIFFABDECKUNG	DOLMAR	BACK HANDLE COVER	COUVERCLE	CUBIERTA
1	25	1	609 640 210		GEHÄUSE		HOUSING	CARTER	CÁRTER
1	26a	1	609 640 770		KABEL MIT STECKER	EU (SCHUKO)	POWER SUPPLY CORD W. PLUG	CÂBLE AVEC PRISE	CABLE CON ENCHUFE
1	27	1	609 640 790		SCHALTER		SWITCH	INTERRUPTEUR	INTERRUPTOR
1	28	1	609 320 200		KABELVERSCHRAUBUNG		CABLE GLAND	SERRE-CÂBLE	PRENSACABLE
1	29	1	609 640 720		REPARATURSATZ TSS	1600-2100W	TSS KIT	KIT TSS	KIT TSS
1	30	1	609 640 820		KOLBEN + DICHTUNGSSATZ	1600W	PISTON + SEALS KIT	KIT PISTONS + JOINTS	KIT PISTONES + RETENCIONES
1	31	1	609 640 550		SATZ WASSERDICHTUNGEN	AR01	WATER SEAL KIT	KIT JOINTS D'ÉTANCHÉITÉ EAU	KIT RETENCIONES AGUA
1	32	1	609 640 740		DETERGENT ANSAUGSATZ		DETERGENT SUCTION KIT	KIT ASPIRATION DÉTERGENT	KIT ASPIRACIÓN DETERGENTE
1	33	1	609 082 662		SCHNELLKUPPLUNG	DOLMAR	QUICK COUPLING	COUPLEUR RAPIDE	ACOMPLAMIENTO RÁPIDO
1	34	1	609 641 110		KONDENSATORHALTER		CAPACITOR CARRIER	PORTE-CONDENSATEUR	PORTA-CONDENSADOR

HP-350

2

Zubehör  
Accessories  
Accessoires  
Accesorios

**DOLMAR**  
A member of the *Trakita* Group



HP-350

2

Zubehör  
Accessories  
Accessoires  
Accesorios**DOLMAR**A member of the **Takita** Group

Seite / Page	Pos.	HP-350	Teil-Nr. Part No. No. de pièce No. de pieza	Hinweise Notes Renseign. Nota	Bezeichnung	Spezifikation Specification	Description	Désignation	Denominación
2	1	1	609 320 153		SPRÜHHANDGRIFF	DOLMAR	PISTOL	PISTOLET	PISTOLA
2	2	1	609 320 130		VERLÄNGERUNG		EXTENSION	RALLONGE	ALARGADOR
2	3	1	609 640 650		MULTISPEED-DÜSE		MULTISPEED SPRAY LANCE	LANCE MULTISPEED	TOBERA MULTISPEED
2	4	1	609 320 120		TURBOLANZE		ROTO POWER PRO	LANCE, TURBO	LANZA, TURBO
2	5	1	609 640 670		REINIGUNGSSCHAUMDÜSE		FOAMING NOZZLE HEAD	BUSE POUR MOUSSE DE NETTOYAGE	BOQUILLA PARA ESPUMA DE LIMPIEZA
2	6	1	609 640 950		WASCHBÜRSTE		FIXED BRUSH	BROSSE FIXE	ESCOBILLA FIJA
2	7	1	609 640 660		HOCHDRUCKSCHLAUCH	5,5 M	HIGH PRESSURE HOSE	TUYAU HAUTE PRESSION	TUBO ALTA PRESIÓN

HP-350



	Zeichenerklärung	Key to symbols	Légende	Explicación de símbolos
<p>=&gt; 1999999                  2000000 =&gt;                  2003.04 =&gt;                  TI 2003/07  <b>Acc.</b>                  =                  {                  m  <b>Corr.</b></p>	<p>Produktion bis Serien-Nr.                  Neues Teil ab Serien-Nr.                  Neues Teil ab Jahr / Monat                  Siehe Technische Information Jahr / Nr.                  Zubehör (nicht im Lieferumfang)                  Keine Serienausführung, jedoch verwendbar                  Beinhaltet Positions-Nr.                  Meterware                  Druckfehlerberichtigung</p>	<p>Production to serial number                  New part from serial number                  New part from Year / Month                  See Technical Information Year / No.                  Accessories (not included in the delivery inventory)                  No standard execution, may be used                  Contains item number                  Sold by the meter                  Error correction</p>	<p>Production jusqu'à n° de série                  Nouveau pièce à partir du n° de série                  Nouveau pièce à partir de année / mois                  Voir information technique année / n°                  Accessoires (non compris dans la livraison)                  Aucune exécut. en série, cependant utilisable                  contient n° de numéro                  Au mètre                  Rectification d'erreurs</p>	<p>Producción hasta N° de serie                  Pieza nueva a partir de N° de serie                  Pieza nueva a partir de año / mes                  Véase inform. técnico año / N°                  Accesorios (no incluido en la extensión del suministro)                  No es de serie, pero sirve                  Contiene pos N°                  Por metro                  Fe de erratas</p>
	Änderungen vorbehalten	Specifications subject to change without notice	Changements sans préavis	Mejoras constructivas sin previo aviso