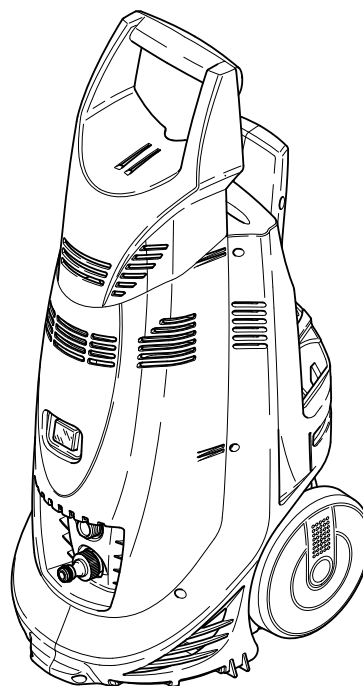


Spare Parts List
Ersatzteilliste
Liste de pièces détachées
Lista de piezas de repuesto

2009-04

HP-115



DOLMAR



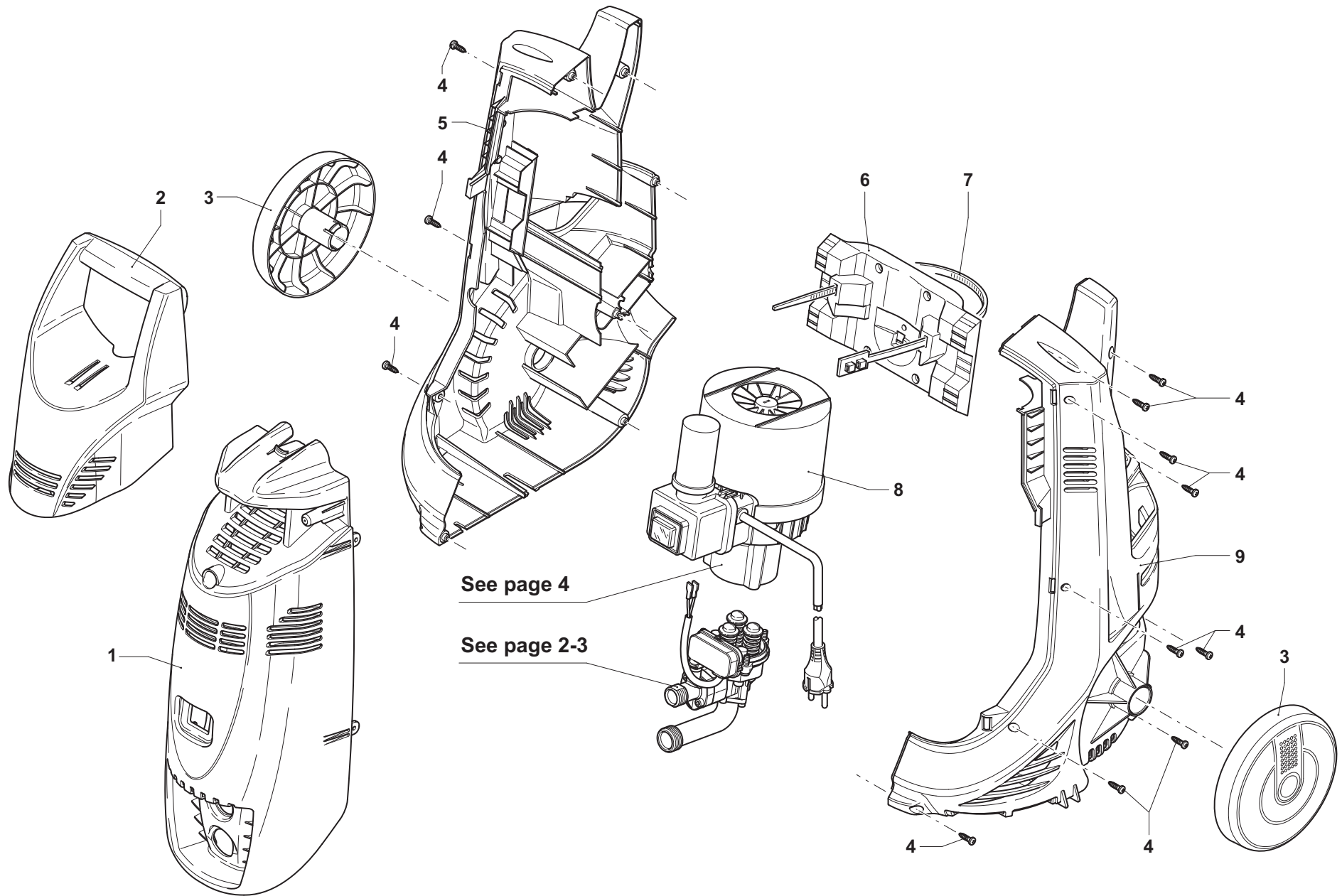
A member of the *Makita* Group

995700196 (D, GB, F, E)

HP-115

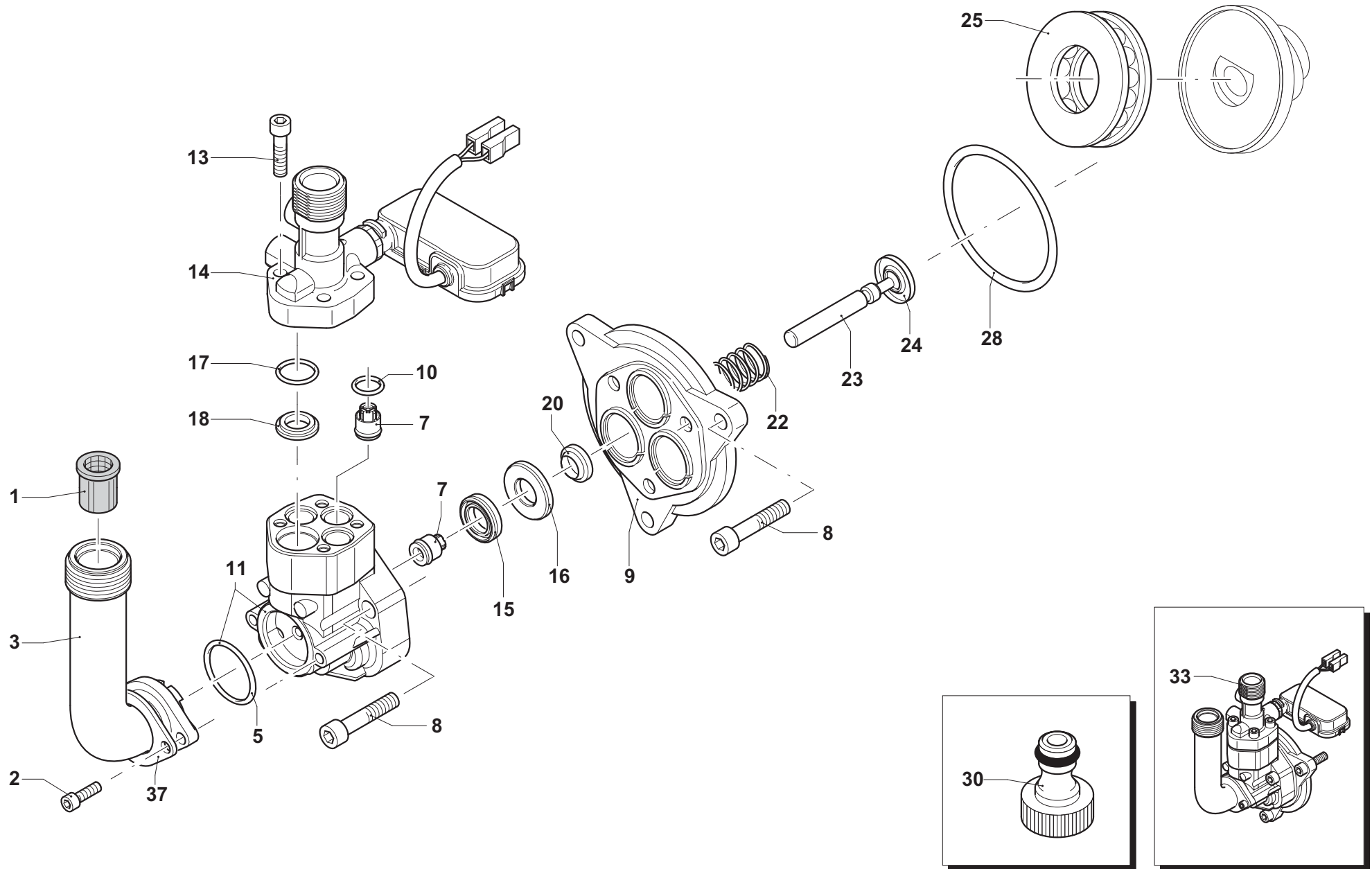
1

Gehäuse
Case
Carter
Carter



HP-115				1		Gehäuse Case Carter Carter			
--------	--	--	--	---	--	-------------------------------------	--	--	--

Seite / Page	Pos.	HP-115	Teil-Nr. Part No. No. de pièce No. de pieza	Hinweise Notes Renseign. Nota	Bezeichnung	Spezifikation Specification	Description	Désignation	Denominación
1	1	1	609 860 261		GEHÄUSE, ROT		CASING	CARTER	CÁRTER
1	2	1	609 860 100		HANDGRIFF		HANDLE	POIGNÉE	MANGO
1	3	2	609 440 070		ABTRIEBSRAD	ø 160	DRIVEN GEAR	ROUE DENTÉE	PIÑON
1	4	12	609 100 300		SCHRAUBE	5x16	SCREW	VIS	TORNILLO
1	5	1	609 860 030		GEHÄUSE, LINKS		LEFT CASING	CARTER	CÁRTER
1	6	1	609 860 060		MOTORHALTERUNG		BRACKET	SUPPORT	SOPORTE
1	7	1	609 050 055		KABELBINDER		CORD BINDER	BRIDE DE FIXATION	ABRAZADERA
1	8	1	609 100 070		MOTORGEHÄUSE		MOTOR COVER	CARTER-MOTEUR	CARCASA DEL MOTOR
1	9	1	609 860 020		GEHÄUSE, RECHTS		RIGHT CASING	CARTER	CÁRTER

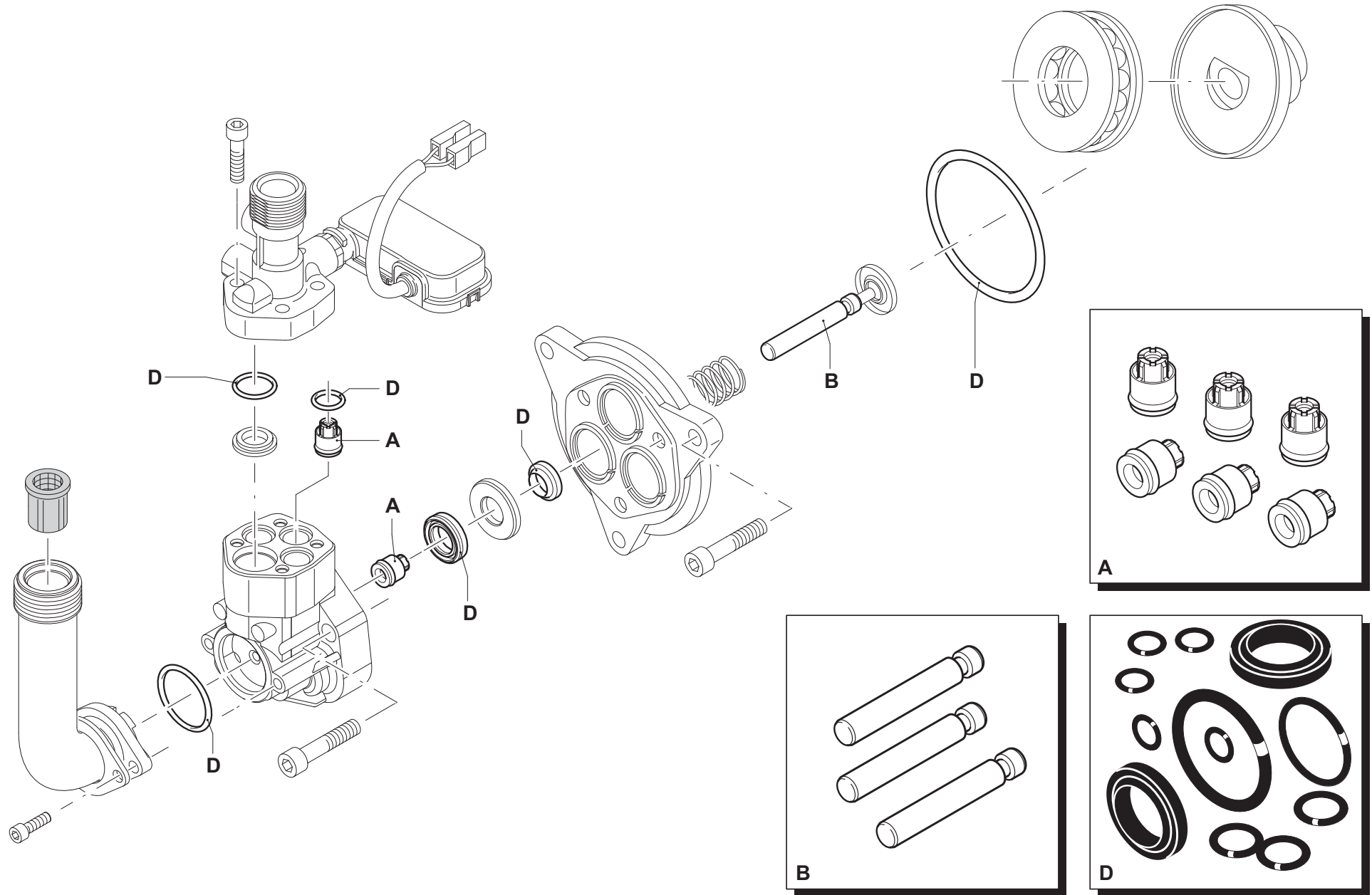


HP-115				2	Pumpe Pump Pompe Bomba				
Seite / Page	Pos.	Teil-Nr. Part No. No. de pièce No. de pieza	Hinweise Notes Renseignn. Nota	Bezeichnung	Spezifikation Specification	Description	Désignation	Denominación	
2	1	1 609 340 260		WASSERFILTER		WATER SUCTION FILTER	FILTRE	FILTRO	
2	2	2 609 101 000		SCHRAUBE	4x15	SCREW	VIS	TORNILLO	
2	3	1 609 100 630		ANSAUGSTUTZEN		SUCTION FITTING	MANCHON	BOQUILLA DE SUCCIÓN DE LA BOMBA	
2	5	1 609 550 350		O-RING	ø 23,81x2,62	O-RING	JOINT TORIQUE	ANILLO DE GUARNICIÓN	
2	7	6 609 109 051		VENTIL KPL.		VALVE, CPL.	SOUPAPE CPL	VÁLVULA CPL.	
2	8	6 609 850 850		SCHRAUBE	M 6x30	SCREW	VIS	TORNILLO	
2	9	1 609 100 030		ZYLINDERBLOCK	ø 12	CYLINDER BLOCK	BLOC-CYLINDRE	BLOQUE DE CILINDRO	
2	10	3 609 880 840		O-RING	ø 9,25x1,78	O-RING	JOINT TORIQUE	ANILLO DE GUARNICIÓN	
2	11	1 609 002 122		ZYLINDERKOPF KPL.		CYLINDER HEAD CPL.	CULASSE CPL.	CULATA CPL.	
2	13	4 609 260 760		SCHRAUBE	TCEI M 5x20	SCREW	VIS	TORNILLO	
2	14	1 609 002 250		AUSLASSSTUTZEN		OUTLET FITTING + TSS KIT	RACCORD	TRABUCO	
2	15	3 609 200 140		DICHTUNG	ø 12x20	GASKET	JOINT	JUNTA	
2	16	3 609 020 040		HALTERING		GASKET SUPPORT RING	BAGUE DE SUPPORT	ANILLO SOPORTE	
2	17	1 609 394 280		O-RING	ø 12,42x1,78	O-RING	JOINT TORIQUE	ANILLO DE GUARNICIÓN	
2	18	1 609 560 480		BUCHSE		BUSHING	DOUILLE	CASQUILLO	
2	20	3 609 683 500		RADIALDICHRING		RADIAL RING	JOINT RADIAL	JUNTA RADIAL	
2	22	3 609 020 150		FEDER		SPRING	RESSORT	MUELLE	
2	23	3 609 100 130		KOLBEN	ø 12	PISTON	PISTON	PISTÓN	
2	24	3 609 020 140		FEDERPLATTE		SPRING PLATE	PLAQUE	PLACA	
2	25	1 609 021 570		KUGELLAGER		BALL BEARING	ROULEMENT À BILLES	RODAMIENTO DE BOLAS	
2	28	1 609 850 840		O-RING	ø 62x2	O-RING	JOINT TORIQUE	ANILLO DE GUARNICIÓN	
2	30	1 609 461 470		NIPPEL		FITTING	RACCORD	RACOR	
2	33	1 609 002 210		PUMPE KPL.		TSS PUMP ASSEMBLY + TSS KIT	POMPE CPL.	BOMBA CPL.	
2	37	1 609 101 450		BEFESTIGUNGSBLECH		FIXING PLATE	TÔLE DE FIXATION	CHAPA DE FIJACIÓN	

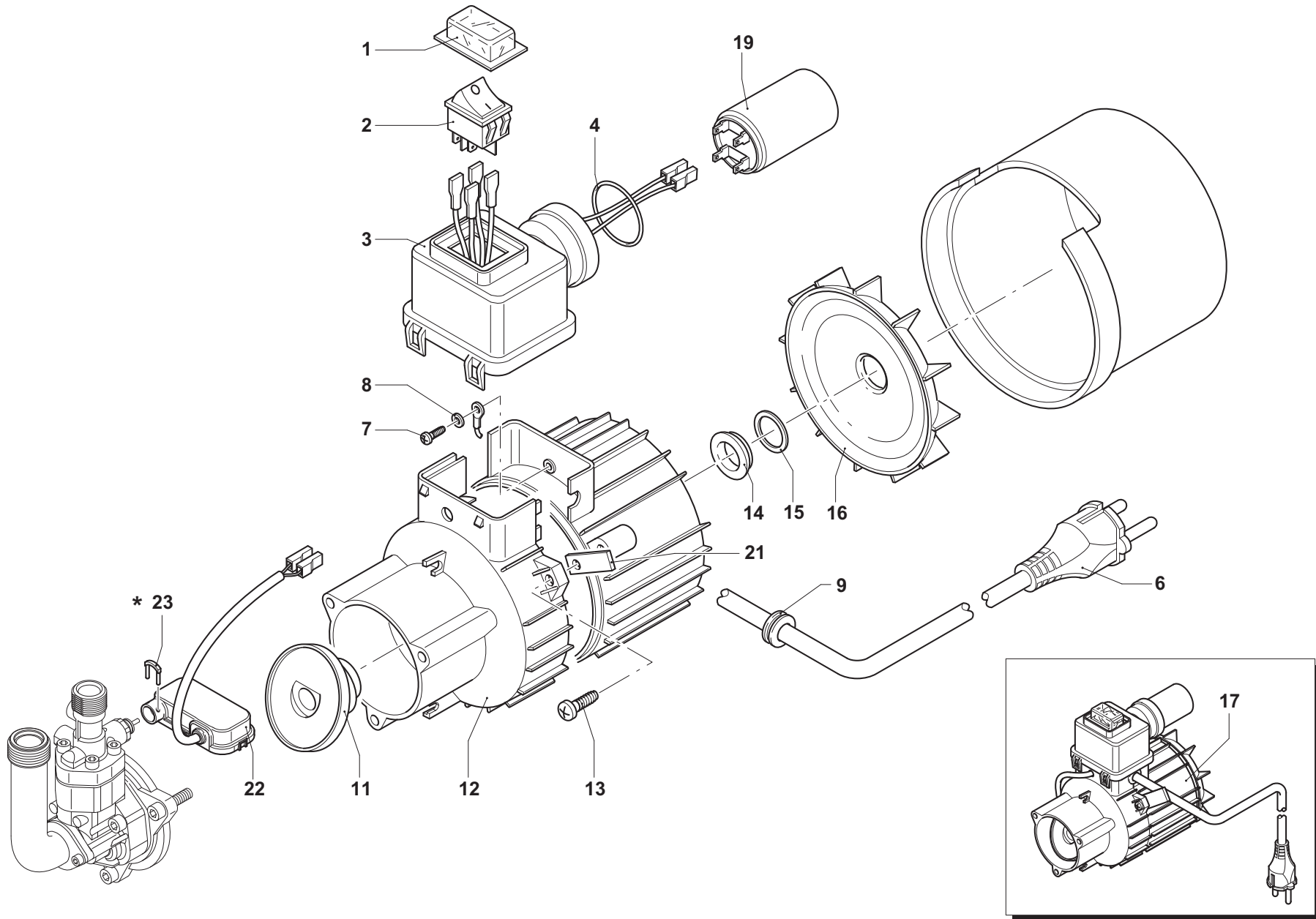
HP-115

3

Pumpe, Reparatursätze
Pump, repair kits
Bomba, jeu de réparation
Pompe, juego de reparar



HP-115				3		Pumpe, Reparatursätze Pump, repair kits Bomba, jeu de réparation Pompe, juego de reparar			
Seite / Page	Pos.	HP-115	Teil-Nr. Part No. No. de pièce No. de pieza	Hinweise Notes Renseign. Nota	Bezeichnung	Spezifikation Specification	Description	Désignation	Denominación
3	A	1	609 002 577		VENTILE, SATZ		VALVES, KIT	SOUPAPES, JEU	VÁLVULAS, JUEGO
3	B	1	609 002 508		KOLBEN, SATZ		PISTONS, KIT	PISTONS, JEU	PISTÓNS, JUEGO
3	D	1	609 002 575		DICHTUNGEN, SATZ		GASKETS, SET	JOINTS, JEU	JUEGOS, JUNTA

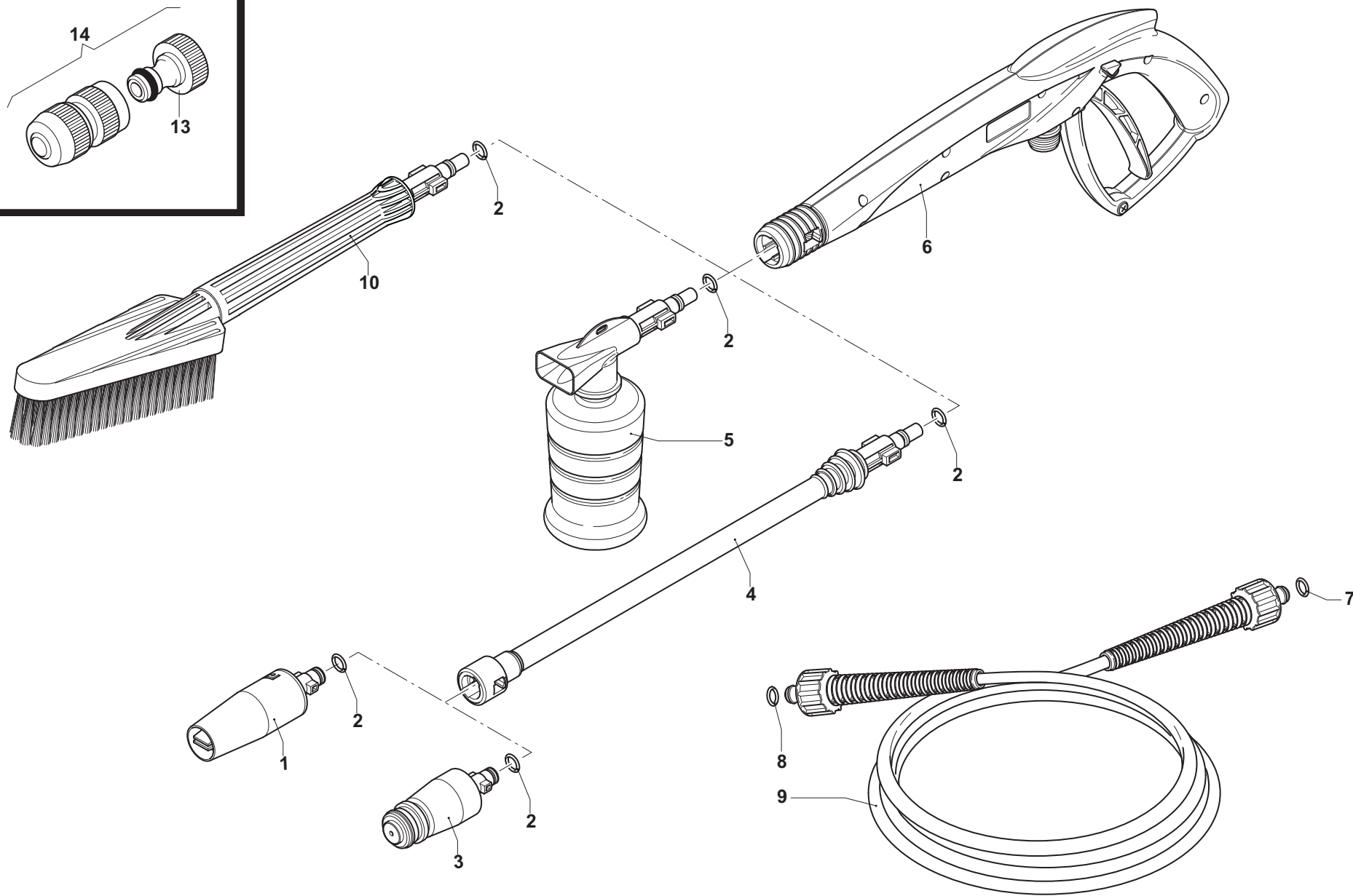
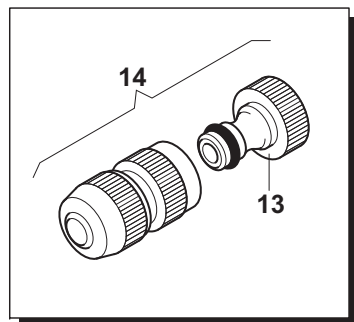


Seite / Page	Pos.	HP-115	Teil-Nr. Part No. No. de pièce No. de pieza	Hinweise Notes Renseign. Nota	Bezeichnung	Spezifikation Specification	Description	Désignation	Denominación
4	*	1			NICHT BESTANDTEIL DES VORMONTIERTEN MOTORS		NOT PART OF THE PREASSEMBLED MOTOR	NE FAIT PAS PARTIE DU MOTEUR PRÉASSEMBLÉ	NO ES PARTE DEL MOTOR PREMONTADO
4	1	1	609 100 280		ABDECKUNG		COVER	COUVERCLE	TAPA
4	2	1	609 682 270		SCHALTER	A8	SWITCH	INTERRUPTEUR	INTERRUPTOR
4	3	1	609 100 060		SCHALTERGEHÄUSE		SWITCH BOX	CARTER	CÁRTER
4	4	1	609 390 201		O-RING	ø 39,34x2,62	O-RING	JOINT TORIQUE	ANILLO DE GUARNICIÓN
4	6	1	609 100 340		ANSCHLUßKABEL MIT STECKER		CABLE WITH PLUG	CÂBLE AVEC PRISE	CABLE CON ENCHUFE
4	7	1	609 020 570		SCHRAUBE	M 4x12	SCREW	VIS	TORNILLO
4	8	1	609 262 400		SCHEIBE	ø 4	WASHER	RONDELLE	ARANDELA
4	9	1	609 100 110		VERBINDUNGSSTÜCK		GLAND	RACOR	RACCORD
4	11	1	609 101 710		TAUMELSCHEIBE		WOBBLE PLATE	DISQUE OBLIQUE	CUERPO OSCILANTE
4	12	1	609 109 270		PUMPENGEHÄUSE		PUMP CASE	CARTER	CÁRTER
4	13	3	609 100 980		SCHRAUBE	M 5x20	SCREW	VIS	TORNILLO
4	14	1	609 340 350		RADIALDICHRING		RADIAL RING	JOINT RADIAL	JUNTA RADIAL
4	15	1	609 020 850		SCHEIBE		WASHER	DISQUE	ARANDELA
4	16	1	609 680 250		LÜFTERRAD		FAN	ROUE DE VENTILATEUR	RODETE DEL VENTILADOR
4	17	1	609 044 097		ELEKTROMOTOR KPL.		MOTOR ASSY.	MOTEUR CPL.	MOTOR CPL.
4	19	1	609 200 290		KONDENSATOR	16 µF	CAPACITOR	CONDENSATEUR	CONDENSADOR
4	21	1	609 440 160		PLATTE		PLATE	PLAQUE	PLANCHA
4	22	1	609 029 721		START-STOPP SCHALTER		TSS ASSEMBLY	INTERRUPTEUR	INTERRUPTOR
4	23	1	609 021 960		KLEMME		CLIP	PINCE	BORNE

HP-115

5

Zubehör
Accessories
Accessoires
Accesorios



HP-115

5

Zubehör
Accessories
Accessoires
Accesorios

Seite / Page	Pos.	Teil-Nr. Part No. No. de pièce No. de pieza	Hinweise Notes Renseign. Nota	Bezeichnung	Spezifikation Specification	Description	Désignation	Denominación
5	14	1 609 040 853		SCHNELLKUPPLUNG	3/4" G(F)	QUICK COUPLING	COUPLEUR RAPIDE	ACOMPLAMIENTO RÁPIDO
5	13	1 609 461 470		NIPPEL		FITTING	RACCORD	RACOR
5	1	1 609 040 878		DÜSE VARIABEL	HP-115	JET	GICLEUR	BOQUILLA
5	2	3 609 391 000		O-RING	ø 9,13x2,62	O-RING	JOINT TORIQUE	ANILLO DE GUARNICIÓN
5	3	1 609 040 880		TURBODÜSE	HP-115	ROTOPOWER	GICLEUR, TURBO	BOQUILLA, TURBO
5	4	1 609 040 889		SPRÜHLANZE	HP-115,135	LANCE	LANCE	LANZA
5	5	1 609 040 891		DRUCKSPRÜHFLASCHE	HP-115,135	AEROSOL CAN WITH PRESSURE	FLACON	FRASCO
5	6	1 609 040 893		SPRÜHHANDGRIFF		SPRAY HANDLE	POIGNÉE-GÂCHETTE	MANGO PULVERIZADOR
5	7	1 609 000 770		O-RING	ø 10x2	O-RING	JOINT TORIQUE	ANILLO DE GUARNICIÓN
5	8	1 609 080 250		O-RING	ø 7,67x1,78	O-RING	JOINT TORIQUE	ANILLO DE GUARNICIÓN
5	9	1 609 040 856		HOCHDRUCKSCHLAUCH	5,5 m	HIGH PRESSURE HOSE	TUYAU HAUTE PRESSION	TUBO
5	10	1 609 040 869		WASCHBÜRSTE	HP-10,115,135	BRUSH F.WASHING	BALA	CEPILLO

HP-115

	Zeichenerklärung	Key to symbols	Légende	Explicación de símbolos
=> 1999999 2000000 => 2003.04 => TI 2003/07 Acc. = { m Corr.	Produktion bis Serien-Nr. Neues Teil ab Serien-Nr. Neues Teil ab Jahr / Monat Siehe Technische Information Jahr / Nr. Zubehör (nicht im Lieferumfang) Keine Serienausführung, jedoch verwendbar Beinhaltet Positions-Nr. Meterware Druckfehlerberichtigung	Production to serial number New part from serial number New part from Year / Month See Technical Information Year / No. Accessories (not included in the delivery inventory) No standard execution, may be used Contains item number Sold by the meter Error correction	Production jusqu'à n° de série Nouveau pièce à partir du n° de série Nouveau pièce à partir de année / mois Voir information technique année / n° Accessoires (non compris dans la livraison) Aucune exécut. en série, cependant utilisable contient n° de numéro Au mètre Rectification d'erreurs	Producción hasta N° de serie Pieza nueva a partir de N° de serie Pieza nueva a partir de año / mes Véase inform. técnico año / N° Accesorios (no incluido en la extensión del suministro) No es de serie, pero sirve Contiene pos N° Por metro Fe de erratas
	Änderungen vorbehalten	Specifications subject to change without notice	Changements sans préavis	Mejoras constructivas sin previo aviso