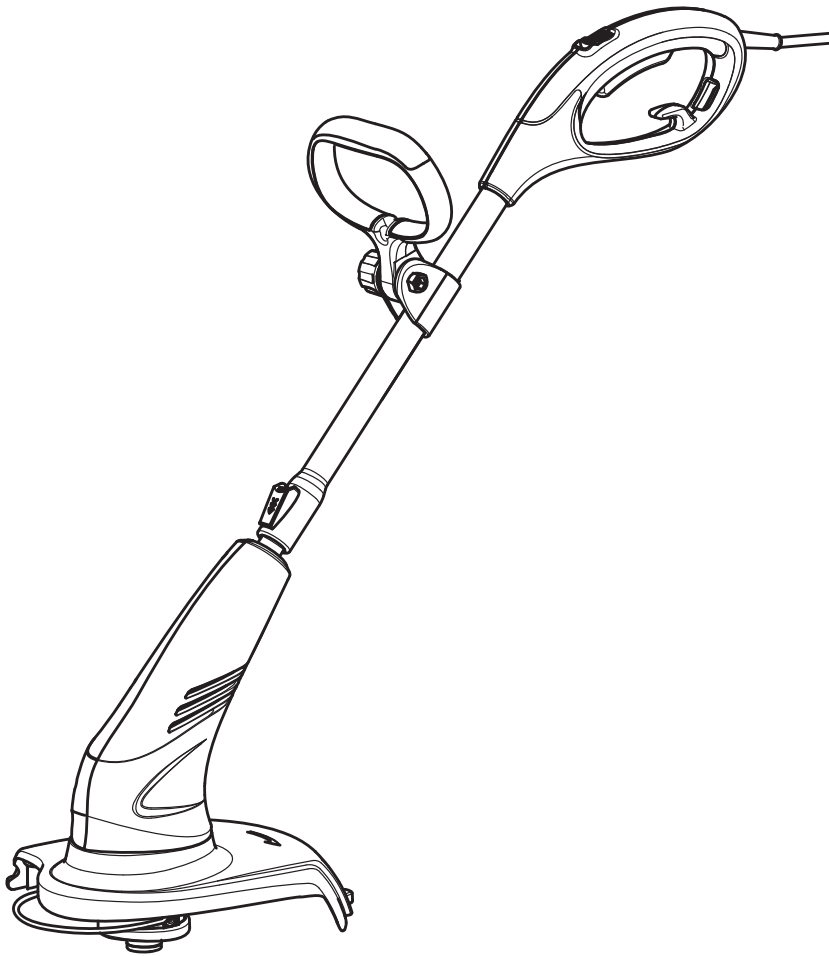


Spare Parts List
Ersatzteilliste
Liste de pièces détachées
Lista de piezas de repuesto

2011-05



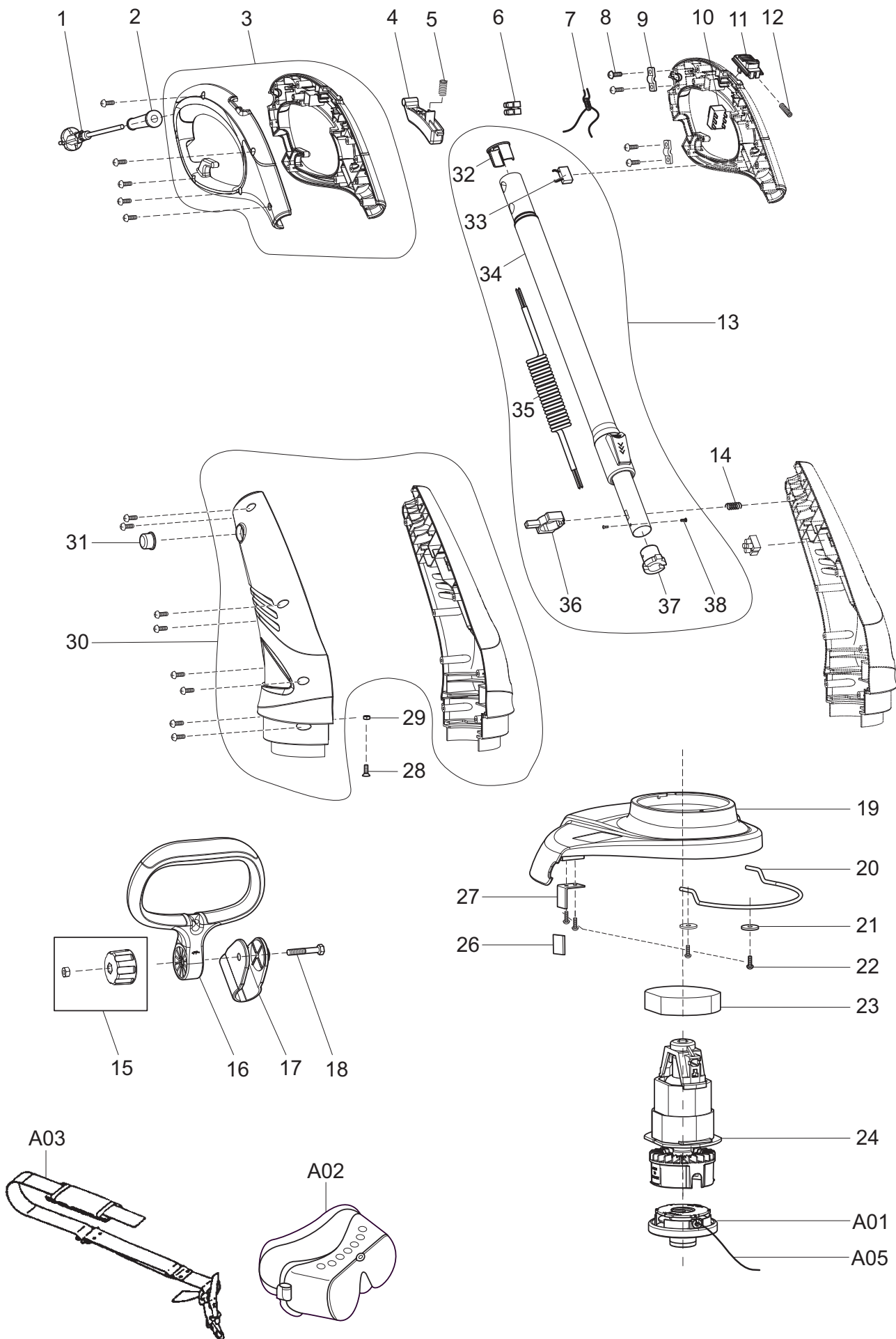
ET-40

DOLMAR



A member of the *Makita* Group

995700241 (D, GB, F, E)



ET-40

1

ET-40
ET-40
ET-40
ET-40




 A member of the Makita Group

Seite / Page	Pos.	ET-40	Teil-Nr. Part No. No. de pièce No. de pieza	Hinweise Notes Renseign. Nota	Bezeichnung	Spezifikation Specification	Description	Désignation	Denominación
1	1	1	671 001 098		KABEL MIT STECKER	EU	POWER SUPPLY CORD W. PLUG	CÂBLE AVEC PRISE	CABLE CON ENCHUFE
1	2	1	671 001 194		KNICKSCHUTZ		CORD GUARD	PASSE-CABLE	BOQUILLA DE PASO
1	3	1	671 005 042		HANDGRIFF SATZ		HANDLE, SET	POIGNÉE, JEU	MANGO, JUEGO
1	4	1	671 573 001		SCHALTER		SWITCH TRIGGER	INTERRUPTEUR	INTERRUPTOR
1	5	1	671 011 151		FEDER		SPRING	RESSORT	MUELLE
1	6	2	671 002 008		LÜSTERKLEMME		TERMINAL BLOCK	DOMINO	CLEMA
1	7	1	671 201 601		KABEL		INTERNAL WIRE	CÂBLE	CABLE
1	8	18	671 001 005		SCHRAUBE SELBSTSCHNEIDEN D	4x16	SELF-TAPPING SCREW	VIS DE FORAGE	TORNILLO PERFORADOR
1	9	2	671 001 023		KABELKLEMME		CABLE HOLDER	CRAMP	COLLIER DE SERRAGE
1	10	1	671 010 180		SCHALTER		SWITCH	INTERRUPTEUR	INTERRUPTOR
1	11	1	671 580 001		SCHALTER		LOCK OFF LEVER	INTERRUPTEUR	INTERRUPTOR
1	12	1	671 011 150		FEDER		SPRING	RESSORT	MUELLE
1	13	1	671 005 033		SCHAFTROHR KPL.		PIPE SHAFT ASS'Y	TUBE PRINCIPAL CPL.	TUBO PRINCIPAL CPL.
1	14	1	671 011 043		FEDER		SPRING	RESSORT	MUELLE
1	15	1	671 005 035		KNOPF KPL.		KNOB ASS'Y	BOUTON CPL.	BOTÓN CPL.
1	16	1	671 612 002		HANDGRIFF		LOOP HANDLE	POIGNÉE	MANGO
1	17	1	671 613 002		KLEMMSCHALE		HANDLE CLAMP	DISP. DE SERRAGE	SOPORTE PRESOR
1	18	1	671 006 138		6KT-SCHRAUBE	M6X45	HEX. SOCKET HEAD BOLT	VIS HEXAGONAL	TORNILLO HEXAGONAL
1	19	1	671 584 002		SCHUTZHAUBE	300	PROTECTOR	CAPOT DE PROTECTION	CUBIERTA PROTECTORA
1	20	1	671 001 108		SCHUTZBÜGEL		GUARD	PROTECTEUR	PROTECTOR
1	21	2	671 001 436		SCHEIBE		TIGHTEN PRESSING PLATE	RONDELLE	ARANDELA
1	22	4	671 100 302		SCHRAUBE	ST4X12	SCREW	VIS	TORNILLO
1	23	1	671 001 184		MOTORLAGERUNG		MOTOR FORM RING	SUPPORT	SOPORTE
1	24	1	671 005 038		MOTOR		MOTOR	MOTEUR	MOTOR
1	26	1	671 175 001		MESSERSCHUTZ		BLADE COVER	COUVERCLE	CUBIERTA
1	27	1	671 001 091		FADENMESSER		LINE CUTTER	COUTEAU DE FIL	CUCHILLA DE HILOS
1	28	1	671 020 320		SCHRAUBE	M4X12	SCREW	VIS	TORNILLO
1	29	1	671 005 014		SECHSKANTMUTTER	M4	HEX NUT	ECROU HEXAGONAL	TUERCA HEXAGONAL
1	30	1	671 005 045		MOTORGEHÄUSE SATZ		MOTOR HOUSING SET	CARTER MOTEUR CPL.	CÁRTER MOTOR CPL.
1	31	1	671 110 803		SPERRKNOPF		LOCKING BUTTON	BOUTON DE BLOCAGE	BOTON DE BLOQUEO
1	32	1	671 629 001		ROHRENDSTOPFEN		PIPE END	TAMPON FINAL POUR TUBE	TAPÓN TERMINAL DE TUBO
1	33	1	671 001 014		KONDENSATOR		CAPACITOR	CONDENSATEUR	CONDENSADOR
1	34	1	671 001 109		TELESKOPROHR		TELESCOPIC TUBE	TUBE TÉLESCOPIQUE	TUBO TELESCOPICO
1	35	1	671 001 095		KABEL		SPRING CABLE	CÂBLE	CABLE
1	36	1	671 582 001		VERDREHSICHERUN G		ROTATING BRACKET	PROTECTION ANTITORSION SERRURE	PROTECCIÓN DE TORSIÓN
1	37	1	671 001 020		ROHRENDSTOPFEN		PIPE END	TAMPON FINAL POUR TUBE	TAPÓN TERMINAL DE TUBO
1	38	2	671 010 170		SCHRAUBE	ST3X6	SCREW	VIS	TORNILLO
1	A01	1	660 224 002		FADENKOPF		NYLON CUTTING HEAD	TETE A 2 FILS	CABEZA 2 CORT
1	A02	1	671 010 022		SCHUTZBRILLE		SAFETY GOGGLES	LUNETTES DE PROTECTION	GAFAS PROTECTORAS
1	A03	1	671 008 007		SCHULTERGURT		SHOULDER BELT	BRETELLE	HARNESS
1	A05	1	660 224 004		MÄHFADEN	ø 1,65 mm x 15 m DOLMAR	NYLON LINE	FIL DE NYLON	HILO DE NILÓN

1

 ET-40
 ET-40
 ET-40
 ET-40

	Zeichenerklärung	Key to symbols
=> 1999999 2000000 => 2003.04 => TI 2003/07 Acc. = { m Corr.	Produktion bis Serien-Nr. Neues Teil ab Serien-Nr. Neues Teil ab Jahr / Monat Siehe Technische Information Jahr / Nr. Zubehör (nicht im Lieferumfang) Keine Serienausführung, jedoch verwendbar Beinhaltet Positions-Nr. Meterware Druckfehlerberichtigung	Production to serial number New part from serial number New part from Year / Month See Technical Information Year / No. Accessories (not included in the delivery inventory) No standard execution, may be used Contains item number Sold by the meter Error correction
	Änderungen vorbehalten	Specifications subject to change without notice
	Légende	Explicación de símbolos
=> 1999999 2000000 => 2003.04 => TI 2003/07 Acc. = { m Corr.	Production jusqu'à n° de série Nouveau pièce à partir du n° de série Nouveau pièce à partir de année / mois Voir information technique année / n° Accessoires (non compris dans la livraison) Aucune exécut. en série, cependant utilisable contient n° de numéro Au mètre Rectification d'erreurs	Producción hasta N° de serie Pieza nueva a partir de N° de serie Pieza nueva a partir de año / mes Véase inform. técnico año / N° Accesorios (no incluido en la extensión del suministro) No es de serie, pero sirve Contiene pos N° Por metro Fe de erratas
	Changements sans préavis	Mejoras constructivas sin previo aviso