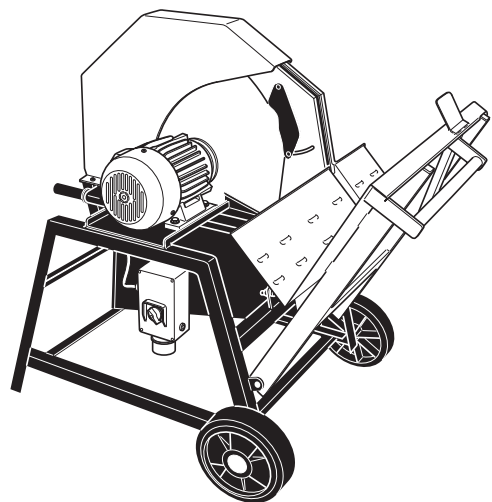


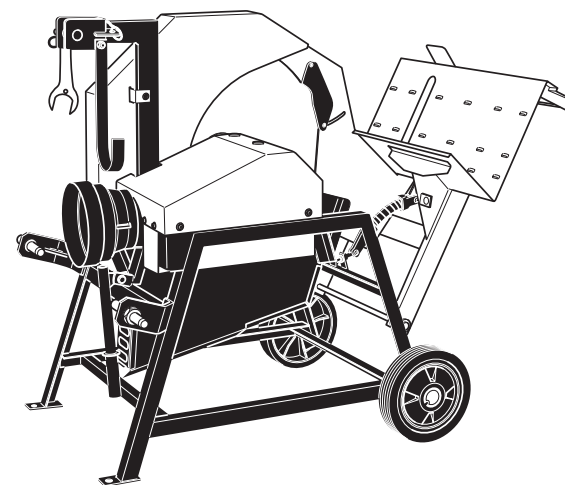
Ersatzteilliste
Spare Parts List
Liste de pièces détachées
Lista de piezas de repuesto

2006-04

CS-7070



CS-7000 Z

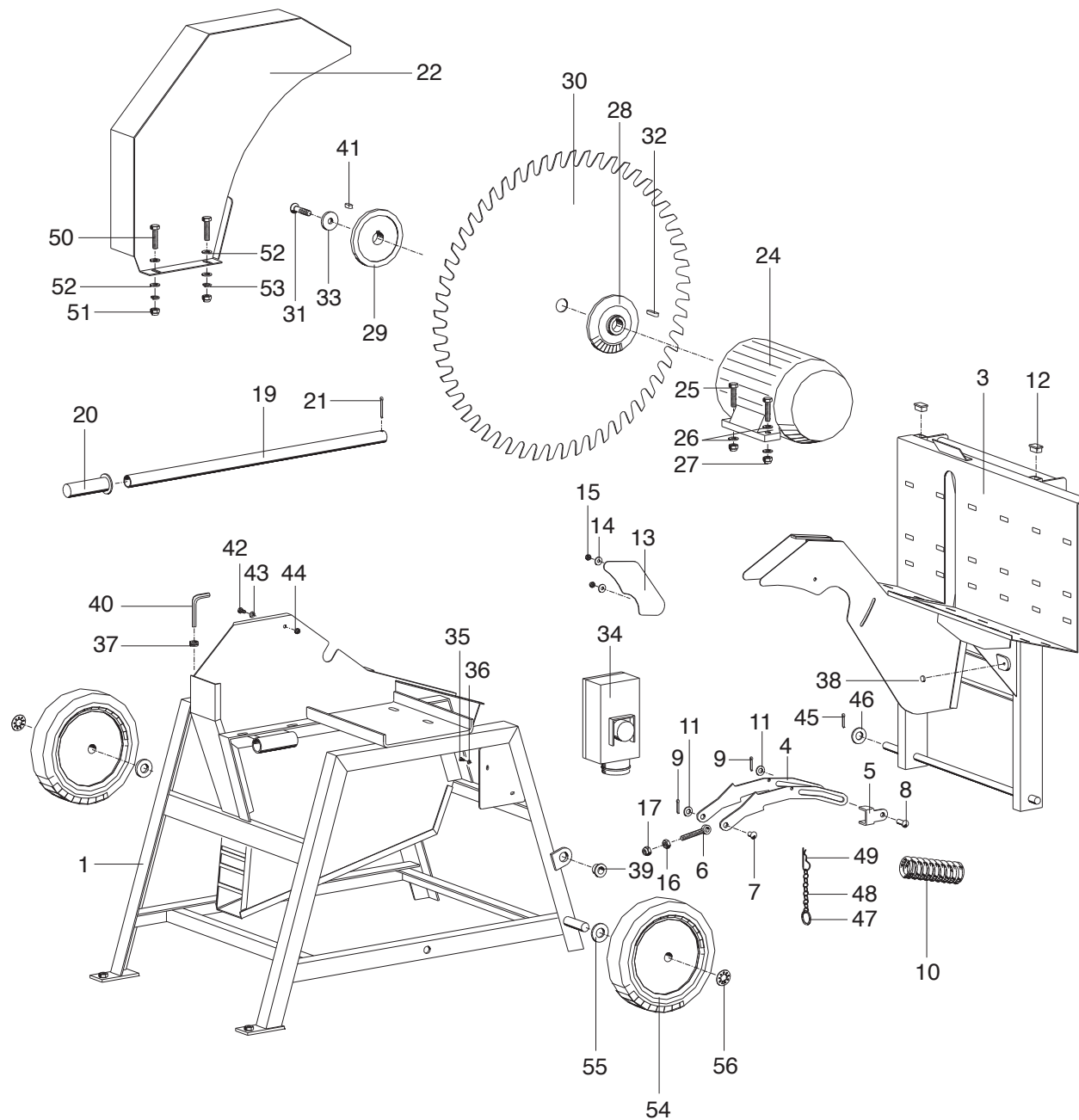


DOLMAR



A member of the *Makita* Group

995 700 188 (DE, GB, FR, ES)



CS-7070



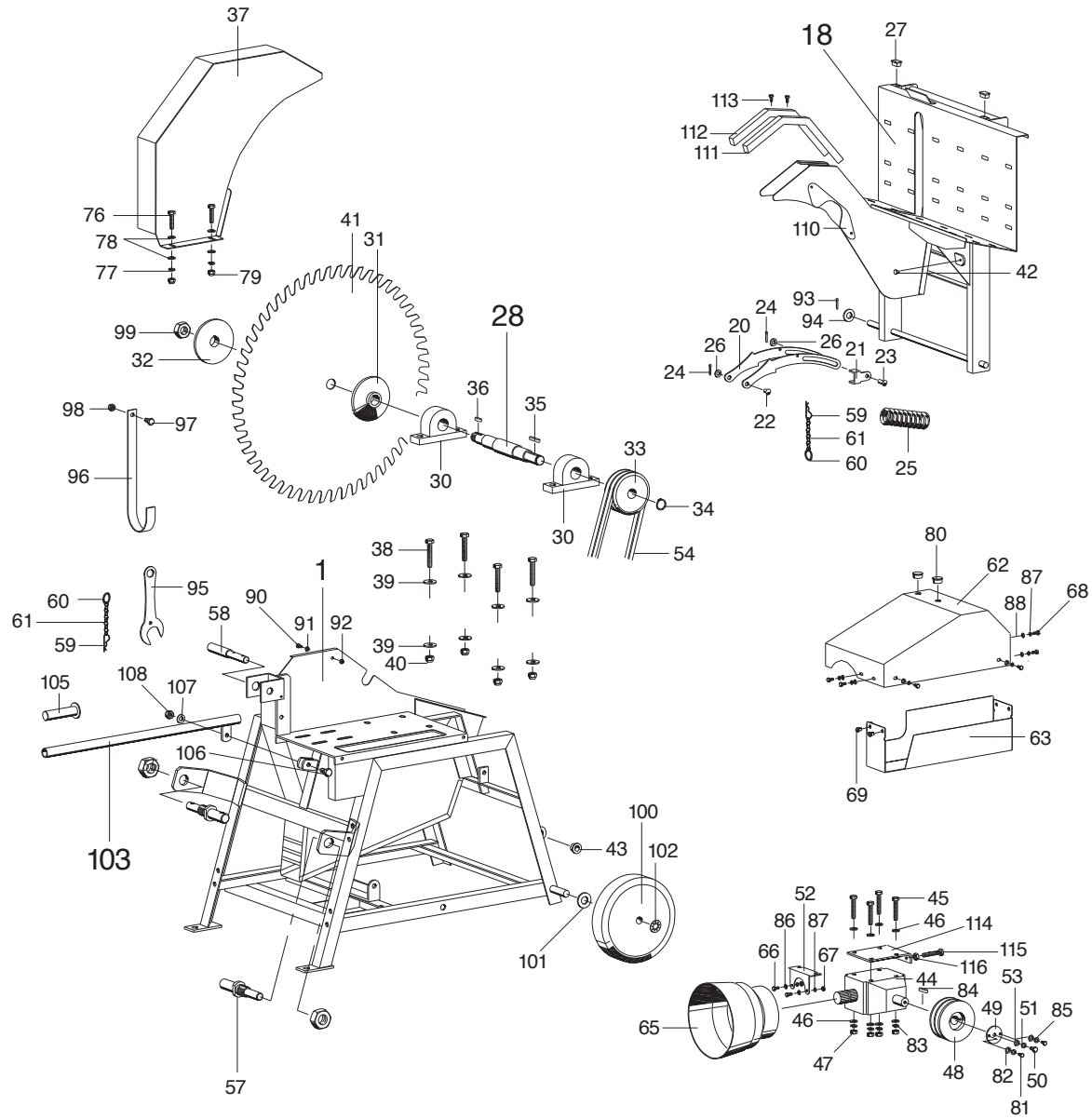
Seite/Page	Pos.	CS-7070	CS-7000 Z	Teil-Nr. Part No. No. de pièce No. de pieza	Hinweise Notes Renseign. Nota	Bezeichnung	DIN	Spezifikation Specification	Description	Désignation	Denominación
1	1	1		621 018 979		STÄNDER			STAND	SUPPORT	SOPORTE
1	3	1		621 018 969		WIPPE			ROCKER	BASCULE	BALANCÍN
1	4	1		621 018 994		WIPPENBEGRENZUNG			ROCKER LIMITER	LIMITATION DE BASCULE	LIMITACIÓN DE BALANCÍN
1	5	1		621 016 500		BEGRENZUNG			LIMITER	LIMITATION	LIMITACIÓN
1	6	1		621 052 975		AUGENSCHRAUBE	DIN 444	M 10x50	EYEBOLT	BOULON À OEILLET	TORNILLO DE OJO
1	7	1		621 053 113		HALBRUNDNIET	DIN 660	10x25	BUTTONHEAD RIVET	RIVET À TÊTE DEMI-RONDE	REMACHE SEMIESFÉRICO
1	8	1		621 053 114		HALBRUNDNIET	DIN 660	10x35	BUTTONHEAD RIVET	RIVET À TÊTE DEMI-RONDE	REMACHE SEMIESFÉRICO
1	9	2		621 051 634		SPLINT	DIN 94	3,2x32	COTTER PIN	GOUILLE FENDUE	PASADOR
1	10	1		621 053 122		DRUCKFEDER	DIN 2098	3,5x37x98 if 5,5	COMPRESSION SPRING	RESSORT À PRESSION	MUELLE DE COMPRESIÓN
1	11	2		924 110 500		SCHEIBE	DIN 125		WASHER	RONDELLE	ARANDELA
1	12	2		621 053 260		LAMELLENSTOPFEN		30x20	TUBE END PLUG, SQUARE	TAMPON À LAMELLES RECTANGULAIRE	TAPÓN DE LAMINILLAS RECTANGULAR
1	13	1		621 018 966		SÄGESCHUTZBLECH			SAW GUARD	TÔLE DE PROTECTION DE SCIE	CHAPA PROTECTORA DE SIERRA
1	14	2		924 806 400		SCHEIBE	DIN 9021		WASHER	RONDELLE	ARANDELA
1	15	2		920 406 000		6KT-MUTTER SELBSTS.	DIN 985	M 6	SELF-LOCKING HEXNUT	ECROU À SIX PANS AUTOBLOQUANT	TUERCA HEXAGONAL AUTOBLOCANTE
1	16	1		920 210 000		6KT-MUTTER	DIN 934	M 10	HEXNUT	ECROU À SIX PANS	TUERCA HEXAGONAL
1	17	1		920 410 000		6KT-MUTTER SELBSTS.	DIN 985	M 10	SELF-LOCKING HEXNUT	ECROU À SIX PANS AUTOBLOQUANT	TUERCA HEXAGONAL AUTOBLOCANTE
1	19	1		621 017 060		TRANSPORTGRIFF			MOVING HANDLE	POIGNÉE DE TRANSPORT	ASA DE TRANSPORTE
1	20	1		621 052 110		GRIFF		di=25, l=110	HANDLE	POIGNÉE	ASA
1	21	1		621 051 639		SPLINT	DIN 94	4,0x35	COTTER PIN	GOUILLE FENDUE	PASADOR
1	22	1		621 018 974		OBERE HAUBE			UPPER HOOD	CAPOT SUPÉRIEUR	CAPOTA SUPERIOR
1	24	1		621 054 178		MOTOR		CS-7070	MOTOR	MOTEUR	MOTOR
1	25	2		621 051 464		6KT-SCHRAUBE	DIN 933	M 10x35	HEX BOLT	VIS À SIX PANS	TORNILLO HEXAGONAL
1	26	4		924 110 500		SCHEIBE	DIN 125		WASHER	RONDELLE	ARANDELA
1	27	2		920 410 000		6KT-MUTTER SELBSTSICHERND	DIN 985	M 10	SELF-LOCKING HEXNUT	ECROU À SIX PANS AUTOBLOQUANT	TUERCA HEXAGONAL AUTOBLOCANTE
1	28	1		621 016 523		SÄGEBLATTFLANSCH FEST			SAWBLADE FLANGE, FIXED	BRIDE DE LAME DE SCIE FIXE	BRIDA DE HOJA DE SIERRA FIJA

CS-7070

Seite/Page	Pos.	CS-7070	CS-7000 Z	Teil-Nr. Part No. No. de pièce No. de pieza	Hinweise Notes Renseign. Nota	Bezeichnung	DIN	Spezifikation Specification	Description	Désignation	Denominación
1	29	1		621 016 524		SÄGEBLATTFLANSCH LOSE			SAWBLADE FLANGE, LOOSE	BRIDE DE LAME DE SCIE MOBILE	BRIDA DE HOJA DE SIERRA SUELTA
1	30	1		621 052 572		KREISSÄGEBLATT		700 x 3,2 x 30, 56	CIRCULAR SAWBLADE	LAME DE SCIE CIRCULAIRE	DISCO DE SIERRA
1	30	1		615 258 010	Acc.	KREISSÄGEBLATT, HARTMETALL		700 x 3,2 x 30, 56	CIRCULAR SAWBLADE, CARBIDE	LAME DE SCIE CIRCULAIRE, MÉTAL DUR	DISCO DE SIERRA, METAL DURA
1	31	1		621 053 115		SENKSCHRAUBE MIT INNEN-6KT	DIN 7991	M 12x30	COUNTERSUNK PHILLIPS SCREW	VIS À TÊTE CONIQUE	TORNILLO AVELLANADO PARA LLAVE ALLÉN
1	32	1		621 051 722		PASSFEDER	DIN 6885	A 8x7x32	KEY	RESSORT D'AJUSTAGE	CHAVETA
1	33	1		621 016 525		ENDSCHEIBE			END WASHER	POULIE TERMINALE	ARANDELA DE CIERRE
1	34	1		621 054 180		MOTORSCHUTZSCHALTER		CS-7070	MOTOR PROTECTIVE SWITCH	DISJONCTEUR-PROTECTEUR	INTERRUPTOR GUARDAMOTOR
1	35	1		621 052 949		BOHRSCHRAUBE	DIN 7504	3,5x19	SELF-TAPPING SCREW	VIS DE FORAGE	TORNILLO PERFORADOR
1	36	1		924 104 300		SCHEIBE	DIN 125		WASHER	RONDELLE	ARANDELA
1	37	1		621 051 935		KABELTÜLLE		d10	CABLE BUSHING	PASSE-CÂBLE	MANGUITO PARA CABLE
1	38	1		621 053 012		GUMMISCHEIBE		20x5	RUBBER DISC	RONDELLE EN CAOUTCHOUC	ARANDELA DE GOMA
1	39	1		621 051 173		GLEITLAGER MIT BUND		d=16 D=22	SLIDING BEARING WITH COLLAR	PALIER LISSE AVEC COLLET	COJINETE DE DESLIZAMIENTO CON COLLAR
1	40	1		944 500 791		SECHSKANTSTIFTSCHLÜSSEL	DIN 911	SW 8	ALLEN KEY	CLÉ MÂLE À SIX PANS	LLAVE DE ESPIGÓN HEXAGONAL
1	41	1		621 052 307		PASSFEDER	DIN 6885	A 8x7x14	KEY	RESSORT D'AJUSTAGE	CHAVETA
1	42	1		900 206 122		6KT-SCHRAUBE	DIN 933	M 6x12	HEX BOLT	VIS À SIX PANS	TORNILLO HEXAGONAL
1	43	1		924 106 400		SCHEIBE	DIN 125		WASHER	RONDELLE	ARANDELA
1	44	1		920 406 000		6KT-MUTTER SELBSTSICHERND	DIN 985	M 6	SELF-LOCKING HEXNUT	ECROU À SIX PANS AUTOBLOQUANT	TUERCA HEXAGONAL AUTOBLOCANTE
1	45	1		621 051 634		SPLINT	DIN 94	3,2x32	COTTER PIN	GOUPILLE FENDUE	PASADOR
1	46	1		621 051 652		SCHEIBE	DIN 125		WASHER	RONDELLE	ARANDELA
1	47	1		621 051 928		SCHLÜSSELRING		32 mm	KEY RING	ANNEAU DE CLÉ	ANILLO DE LLAVE
1	48	1		621 017 126		KETTE			CHAIN	CHAÎNE	CADENA
1	49	1		621 051 204		FEDERSTECKER EINF.	DIN 11024	4 mm verz.	SPRING COTTER	PASSE-RESSORT SIMPLE	PASADORES ELÁSTICOS SIMPLES
1	50	2		621 051 463		6KT-SCHRAUBE	DIN 933	M 10x30	HEX BOLT	VIS À SIX PANS	TORNILLO HEXAGONAL
1	51	2		920 210 000		6KT-MUTTER	DIN 934	M 10	HEXNUT	ECROU À SIX PANS	TUERCA HEXAGONAL
1	52	4		924 110 500		SCHEIBE	DIN 125		WASHER	RONDELLE	ARANDELA

CS-7070

Seite/Page	Pos.	CS-7070	CS-7000 Z	Teil-Nr. Part No. No. de pièce No. de pieza	Hinweise Notes Renseign. Nota	Bezeichnung	DIN	Spezifikation Specification	Description	Désignation	Denominación
1	53	2		621 051 707		FEDERRING	DIN 127	B 10	LOCK WASHER	ANNEAU ÉLASTIQUE	ANILLO ELÁSTICO
1	54	2		621 053 280		VOLLGUMMIRAD		250x60x20	RUBBER WHEEL	ROUE EN CAOUTCHOUC	RUEDA MACIZA DE GOMA
1	55	2		924 121 000		SCHEIBE	DIN 125		WASHER	RONDELLE	ARANDELA
1	56	2		621 051 234		FEDERSCHEIBE		d=20 D=36,6	LOCK WASHER	RONDELLE ÉLASTIQUE	DISCO ELÁSTICO



CS-7000 Z



Seite/Page	Pos.	CS-7070	CS-7000 Z	Teil-Nr. Part No. No. de pièce No. de pieza	Hinweise Notes Renseign. Nota	Bezeichnung	DIN	Spezifikation Specification	Description	Désignation	Denominación
2	1		1	621 018 957		STÄNDER KPL.			STAND CPL.	SUPPORT CPL.	SOPORTE CPL.
2	18		1	621 018 933		WIPPE,KPL.		INCL. 19-27	ROCKER CPL.	BASCULE CPL.	BALANCÍN CPL.
2	20		1	621 018 994		WIPPENBEGRENZUNG			ROCKER LIMITER	LIMITATION DE BASCULE	LIMITACIÓN DE BALANCÍN
2	21		1	621 016 500		BEGRENZUNG			LIMITER	LIMITATION	LIMITACIÓN
2	22		1	621 053 113		HALBRUNDNIET	DIN 660	10x25	BUTTONHEAD RIVET	RIVET À TÊTE DEMI-RONDE	REMACHE SEMIESFÉRICO
2	23		1	621 053 114		HALBRUNDNIET	DIN 660	10x35	BUTTONHEAD RIVET	RIVET À TÊTE DEMI-RONDE	REMACHE SEMIESFÉRICO
2	24		2	621 051 634		SPLINT	DIN 94	3,2x32	COTTER PIN	GOUPILLE FENDUE	PASADOR
2	25		1	621 053 122		DRUCKFEDER	DIN 2098	3,5x37x98 if 5,5	COMPRESSION SPRING	RESSORT À PRESSION	MUELLE DE COMPRESIÓN
2	26		2	924 110 500		SCHEIBE	DIN 125	10,5	WASHER	RONDELLE	ARANDELA
2	27		2	621 053 260		LAMELLENSTOPFEN		30x20	TUBE END PLUG, SQUARE	TAMPON À LAMELLES RECTANGULAI.	TAPÓN DE LAMINILLAS RECTANGUL.
2	28		1	621 019 716		SÄGEWELLENLAGERUNG		INCL. 29-36, 99	EXTENSION	PROLONGATION	PROLONGACIÓN
2	30		2	621 050 712		STEHLAGER		SGE 207	BALL BEARING	ROULEMENT A BILLES	RODAMIENTO DE BOLAS
2	31		1	621 017 085		SÄGEBLATTFLANSCH FEST			SAWBLADE FLANGE, FIXED	BRIDE DE LAME DE SCIE FIXE	BRIDA DE HOJA DE SIERRA FIJA
2	32		1	621 017 086		SÄGEBLATTFLANSCH LOSE			SAWBLADE FLANGE, LOOSE	BRIDE DE LAME DE SCIE MOBILE	BRIDA DE HOJA DE SIERRA SUELTA
2	33		1	621 017 112		KEILRIEMENSCHLEIBE			V-BELT PULLEY	POULIE À GORGE	POLEA PARA CORREA
2	34		1	621 053 066		SICHERUNGSRING F. WELLEN	DIN 471	28	SHAFT RETAINING RING	ANNEAU D'ÉTANCHÉITÉ POUR	CIRCLIP PARA ÁRBOLES
2	35		1	621 051 724		PASSFEDER	DIN 6885	A 8x7x50	KEY	RESSORT D'AJUSTAGE	CHAVETA
2	36		1	621 053 289		PASSFEDER	DIN 6885	B 7,8x7,5x12	KEY	RESSORT D'AJUSTAGE	CHAVETA
2	37		1	621 019 246		OBERE HAUBE			UPPER HOOD	CAPOT SUPÉRIEUR	CAPOTA SUPERIOR
2	38		4	621 051 465		SECHSKANTSCHRAUBE	DIN 933	M 10x40	SCREW	VIS	TORNILLO
2	39		8	621 051 698		SCHEIBE	DIN 9021	10,5	WASHER	RONDELLE	ARANDELA
2	40		4	920 410 000		SECHSKANTMUTTER SELBSTS.	DIN 985	M 10	SELF-LOCKING HEXNUT	ECROU À SIX PANS AUTOBLOQUANT	TUERCA HEXAGONAL AUTOBLOCANTE
2	41		1	621 052 572		KREISSÄGEBLATT		700 x 3,2 x 30, 56	CIRCULAR SAWBLADE	LAME DE SCIE CIRCULAIRE	DISCO DE SIERRA
2	41		1	615 258 010	Acc.	KREISSÄGEBLATT, HARTMETALL		700 x 3,2 x 30, 56	CIRCULAR SAWBLADE, CARBIDE	LAME DE SCIE CIRCULAIRE, MÉTAL DUR	DISCO DE SIERRA, METAL DURA
2	42		1	621 053 012		GUMMISCHLEIBE			RUBBER DISC	RONDELLE EN CAOUTCHOUC	ARANDELA DE GOMA
2	43		1	621 051 173		GLEITLAGER MIT BUND			SLIDING BEARING WITH COLLAR	PALIER LISSE AVEC COLLET	COJINETE DE DESLIZAMIENTO
2	44		1	621 050 574		WINKELGETRIEBE EINGANG X		i=1:2,78	BEVEL GEAR	REDUCT. ANGULAIRE	ENGRANAJE CONICE
2	45		4	621 053 915		SECHSKANTSCHRAUBE	DIN 933	M 10x140	SCREW	VIS	TORNILLO
2	46		8	924 110 500		SCHEIBE	DIN 125	10,5	WASHER	RONDELLE	ARANDELA
2	47		4	920 410 000		SECHSKANTMUTTER	DIN 985	M 10	HEXNUT	ECROU À SIX PANS	TUERCA HEXAGONAL

CS-7000 Z



Seite/Page	Pos.	CS-7070	CS-7000 Z	Teil-Nr. Part No. No. de pièce No. de pieza	Hinweise Notes Renseign. Nota	Bezeichnung	DIN	Spezifikation Specification	Description	Désignation	Denominación
2	48		1	621 017 359		KEILRIEMENSCHLEIBE			V-BELT PULLEY	POULIE À GORGE	POLEA PARA CORREA
2	49		1	621 016 759		ANSCHLAGSCHEIBE			DISC	RONDELLE	ARANDELA
2	50		1	621 051 443		SECHSKANTSCHRAUBE	DIN 933	M 8x16	SCREW	VIS	TORNILLO
2	51		3	926 108 000		FEDERRING	DIN 127	B 8	LOCK WASHER	ANNEAU ÉLASTIQUE	ANILLO ELÁSTICO
2	52		1	621 016 962		KAPPENBLECH			COVER PLATE	TÔLE DE COUVERTURE	CHAPA DE CUBRICIÓN
2	53		1	924 108 400		SCHEIBE	DIN 125	8,4	DISC	RONDELLE	ARANDELA
2	54		1	621 053 916		KEILRIEMEN	DIN 2215	17x850 Li	V-BELT	COURROIE TRAPEZ	CORREA ESTRECHO
2	57		2	621 053 159		UNTERLENKERSTUFENBOLZEN KPL.		D=28/d=22	LOWER STEERING STEP PIN CPL.	BOULON CPL.	PERNO ESCALONADO DIRECC.INFER. CPL.
2	58		1	621 053 155		OBERLENKERSTUFENBOLZEN	Kat.1-2	D=25/d=19	UPPER STEERING STEP PIN	BOULON	PERNO ESCALONADO DIRECC.SUPER.
2	59		2	621 051 204		FEDERSTECKER EINF.	DIN 11024	4 mm	SPRING COTTER	PASSE-RESSORT SIMPLE	PASADORES ELÁSTICOS SIMPLES
2	60		2	621 051 928		SCHLÜSSELRING		32 mm	KEY RING	ANNEAU DE CLÉ	ANILLO DE LLAVE
2	61		2	621 017 126		KETTE			CHAIN	CHAÎNE	CADENA
2	62		1	621 019 301		OBERE HAUBE			UPPER HOOD	CAPOT SUPÉRIEUR	CAPOTA SUPERIOR
2	63		1	621 019 304		UNTERE HAUBE			LOWER HOOD	CAPOT INFÉR.	CAPOTA INFER.
2	65		1	621 052 943		SCHUTZKAPPE FÜR ZAPFWE.			CAP FOR POWER TAKE-OFF SHAFT	CAPOT PROTECTEUR	CAPERUZA DE PROTECC. P. ÁRBOL
2	66		2	900 206 162		SECHSKANTSCHRAUBE	DIN 933	M 6x16	SCREW	VIS	TORNILLO
2	67		2	920 206 004		SECHSKANTMUTTER	DIN 934	M 6	HEXNUT	ECROU À SIX PANS	TUERCA HEXAGONAL
2	68		6	621 051 430		SECHSKANTSCHRAUBE	DIN 933	M 6x18	SCREW	VIS	TORNILLO
2	69		2	621 051 616		BLINDNIETMUTTER VERZINKT		M6 L=14	BLIND RIVET NUT, ZINC-PLATED	ECROU À RIVET BORGNE GALVANISÉ	TUERCA CIEGA CINCADÁ
2	76		2	621 051 462		SECHSKANTSCHRAUBE	DIN 933	M 10x25	SCREW	VIS	TORNILLO
2	77		2	621 051 707		FEDERRING	DIN 127	B 10	LOCK WASHER	ANNEAU ÉLASTIQUE	ANILLO ELÁSTICO
2	78		4	621 051 698		SCHEIBE	DIN 9021	10,5	DISC	RONDELLE	ARANDELA
2	79		2	920 210 000		SECHSKANTMUTTER	DIN 934	M 10	HEXNUT	ECROU À SIX PANS	TUERCA HEXAGONAL
2	80		2	621 053 295		ABDECKSTOPFEN		d=24.6 D=28	PLUG	TAMPON	TAPÓN
2	81		2	621 051 427		SECHSKANTSCHRAUBE	DIN 933	M 6x14	SCREW	VIS	TORNILLO
2	82		2	924 106 400		SCHEIBE	DIN 125	6,4	DISC	RONDELLE	ARANDELA
2	83		4	621 051 707		FEDERRING	DIN 127	B 10	LOCK WASHER	ANNEAU ÉLASTIQUE	ANILLO ELÁSTICO
2	84		1	621 052 845		PASSFEDER	DIN 6885	B 8x7x32	KEY	RESSORT D'AJUSTAGE	CHAVETA
2	85		2	926 106 000		FEDERRING	DIN 127	B 6	LOCK WASHER	ANNEAU ÉLASTIQUE	ANILLO ELÁSTICO
2	86		2	924 106 400		SCHEIBE	DIN 125	6,4	DISC	RONDELLE	ARANDELA

CS-7000 Z



Seite/Page	Pos.	CS-7070	CS-7000 Z	Teil-Nr. Part No. No. de pièce No. de pieza	Hinweise Notes Renseign. Nota	Bezeichnung	DIN	Spezifikation Specification	Description	Désignation	Denominación
2	87		6	926 106 000		FEDERRING	DIN 127	B 6	LOCK WASHER	ANNEAU ÉLASTIQUE	ANILLO ELÁSTICO
2	88		6	924 106 400		SCHEIBE	DIN 125	6,4	DISC	RONDELLE	ARANDELA
2	90		1	621 051 426		SECHSKANTSCHRAUBE	DIN 933	M 6x12	SCREW	VIS	TORNILLO
2	91		1	924 106 400		SCHEIBE	DIN 125	6,4	DISC	RONDELLE	ARANDELA
2	92		1	920 406 000		SECHSKANTMUTTER SELBSTS.	DIN 985	M 6	SELF-LOCKING HEXNUT	ECROU À SIX PANS AUTOBLOQUANT	TUERCA HEXAGONAL AUTOBLOCANTE
2	93		1	621 051 634		SPLINT	DIN 94	3,2x32	COTTER PIN	GOUPILLE FENDUE	PASADOR
2	94		1	621 051 652		SCHEIBE	DIN 125	17	WASHER	RONDELLE	ARANDELA
2	95		1	621 017 124		MAULSCHLÜSSEL			SPANNER	CLÉ PLATE	LLAVE DE BOCA
2	96		1	621 017 125		GELENKWELLENHALTER			HOLDER	SUPPORT	SOPORTE
2	97		1	621 051 462		SECHSKANTSCHRAUBE	DIN 933	M 10x25	SCREW	VIS	TORNILLO
2	98		1	920 410 000		SECHSKANTMUTTER SELBSTS.	DIN 985	M 10	SELF-LOCKING HEXNUT	ECROU À SIX PANS AUTOBLOQUANT	TUERCA HEXAGONAL AUTOBLOCANTE
2	99		1	621 017 127		SECHSKANTMUTTER			HEXNUT	ECROU À SIX PANS	TUERCA HEXAGONAL
2	100		2	621 053 280		VOLLGUMMIRAD		250x60x20	RUBBER WHEEL	ROUE EN CAOUTCHOUC	RUEDA MACIZA DE GOMA
2	101		2	621 051 700		SCHEIBE	DIN 9021	21	DISC	RONDELLE	ARANDELA
2	102		2	621 051 234		FEDERSCHEIBE		20/36,6x3	LOCK WASHER	RONDELLE ÉLASTIQUE	DISCO ELÁSTICO
2	103		1	621 018 899		TRANSPORTGRIFF,KPL.		INCL. 104-106	MOVING HANDLE CPL.	POIGNÉE DE TRANSPORT CPL.	ASA DE TRANSPORTE CPL.
2	105		1	621 052 110		GRIFF		di=25, l=110	HANDLE	POIGNÉE	ASA
2	106		1	621 051 463		SECHSKANTSCHRAUBE	DIN 933	M 10x30	SCREW	VIS	TORNILLO
2	107		1	924 110 500		SCHEIBE	DIN 125	10,5	DISC	RONDELLE	ARANDELA
2	108		1	920 410 000		SECHSKANTMUTTER SELBSTS.	DIN 985	M 10	SELF-LOCKING HEXNUT	ECROU À SIX PANS AUTOBLOQUANT	TUERCA HEXAGONAL AUTOBLOCANTE
2	110		1	621 018 966		SÄGESCHUTZBLECH			SAW GUARD 4	TÔLE DE PROTECTION DE SCIE 4	CHAPA PROTECTORA DE SIERRA
2	111		1	621 054 405		ABSTANDSHOLZ LI.			SPACER	PIÈCE DISTANCE	SEPARADOR
2	112		1	621 054 409		ABSTANDSHOLZ RE.			SPACER	PIÈCE DISTANCE	SEPARADOR
2	113		2	621 054 278		LINSENSCHRAUBE	DIN 7917	3.9x16	SCREW	VIS	TORNILLO
2	114		1	621 019 311		SPANNPLATTE			PLATE	PLAQUE	PLACA
2	115		2	621 051 470		SECHSKANTSCHRAUBE	DIN 933	M 10x70	SCREW	VIS	TORNILLO
2	116		2	920 210 000		SECHSKANTMUTTER	DIN 934	M 10	HEXNUT	ECROU À SIX PANS	TUERCA HEXAGONAL

CS-7070
CS-7000 Z

Inhaltsverzeichnis
Index
Table des matières
Indice

DOLMAR



1	CS-7070
2	CS-7000 Z

	Zeichenerklärung	Key to symbols	Légende	Explicación de símbolos
<p>⇒ 1999999 2000000 ⇒ 2003.04 ⇒ TI 2003/07 Acc. = { m Corr.</p>	<p>Produktion bis Serien-Nr. Neues Teil ab Serien-Nr. Neues Teil ab Jahr / Monat Siehe Technische Information Jahr / Nr. Zubehör (nicht im Lieferumfang) Keine Serienausführung, jedoch verwendbar Beinhaltet Positions-Nr. Meterware Druckfehlerberichtigung</p>	<p>Production to serial number New part from serial number New part from Year / Month See Technical Information Year / No. Accessories (not included in the delivery inventory) No standard execution, may be used Contains item number Sold by the meter Error correction</p>	<p>Production jusqu'à n° de série Nouveau pièce à partir du n° de série Nouveau pièce à partir de année / mois Voir information technique année / n° Accessoires (non compris dans la livraison) Aucune exécut. en série, cependant utilisable contient n° de numéro Au mètre Rectification d'erreurs</p>	<p>Producción hasta N° de serie Pieza nueva a partir de N° de serie Pieza nueva a partir de año / mes Véase inform. técnico año / N° Accesorios (no incluido en la extensión del suministro) No es de serie, pero sirve Contiene pos N° Por metro Fe de erratas</p>
	Änderungen vorbehalten	Specifications subject to change without notice	Changements sans préavis	Mejoras constructivas sin previo aviso